

Junglam

Collection



Junglam

Collection

Sofa



Bagheera pg 17



Baloo pg 52



Bambù pg 55



Barrito pg 23



Ceiba pg 47



Dhole pg 35



Ghati pg 27



Hathi pg 51



Jacala pg 9



Kaa pg 39



Mysa pg 5



Mowgli pg 31



Shanti pg 13



Teak pg 43

Bed



Deccan pg 85



Gond pg 61



Langur pg 67



Kamya pg 73



Khann pg 77



Phaona pg 81

Dormeuse



Chorisia pg 101



Kitty pg 95



Nasica pg 91



Talao pg 98

Armchairs



Acacia pg 142



Banzai pg 118



Fuco pg 111



Luri pg 135



Kauri pg 139



Macao pg 110



Messua pg 131



Monkey pg 107



Mufasa pg 113



Nathoo pg 125



Pagoda pg 121



Rann pg 144



Vangala pg 117

Complementi d'arredo



Baobab pg 174



Gond consolle pg 64



Inia pg 171

Pouf



pg 148-167

Tavolini Serpente	pg 176-179
Fioriere Elefante	pg 180-181
Specchiere Wontolla	pg 65; pg 182-186
Pannelli Ankus	pg 187-189
Paraventi Tupaia	pg 190-193
Pets	pg 200-205
Schede Tecniche	pg 208-213

J

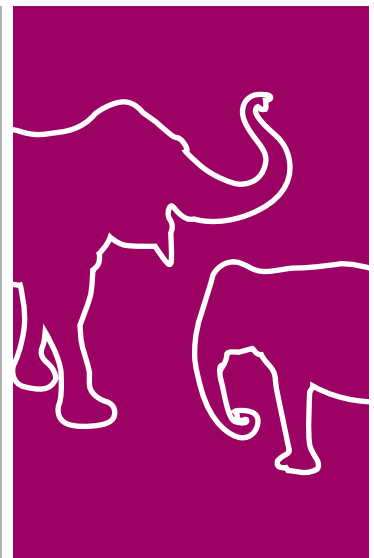
“

Junglam
technical info.



S

“ Tropical glamour
per un living d'eccezione.



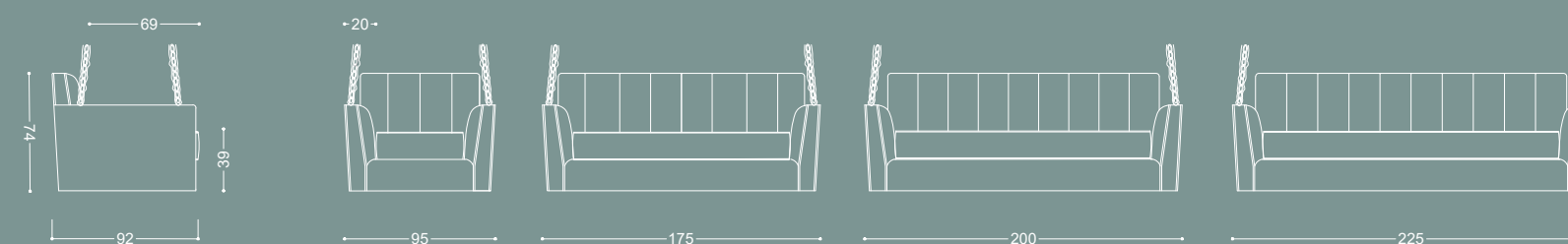
Sofa

JUNGLAM
Collection

Nysa



Musa



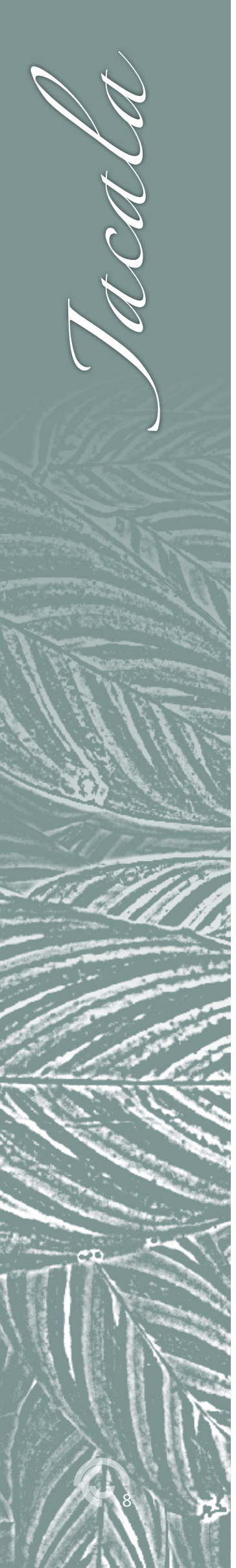
Versioni: poltrona, 2 posti, 2 ½ posti, 3 posti dondolo.
 Struttura: legno e suoi derivati, cinghie elastiche incrociate ad alta resistenza.
 Imbottitura: in poliuretano espanso a quote e qualità differenziate, fibre poliestere.
 Caratteristiche: non sfoderabile, in dotazione 10 mt di catena rivestita (escluso attacco a soffitto).

Versions: armchair, 2 seater, 2 ½ seater, 3 seater rocking sofa.
 Structure: in wood and by-products.
 Padding: expanded polyurethane of differentiated densities and qualities, polyester fibre.
 Characteristics: not removable, 10 mt chains covered included (ceiling attachment excluded).

Варианты: кресло, диван 2-х, 2 ½, 3-х местный подвесной.
 Структура: дерево и его производные, перекрещенные эластичные ремни высокой прочности.
 Навивка: по умолчанию полиуретан средней жесткости (gomma), полистирольные волокна.
 Характеристики: несъемный чехол, цепи обтянуты тканью.



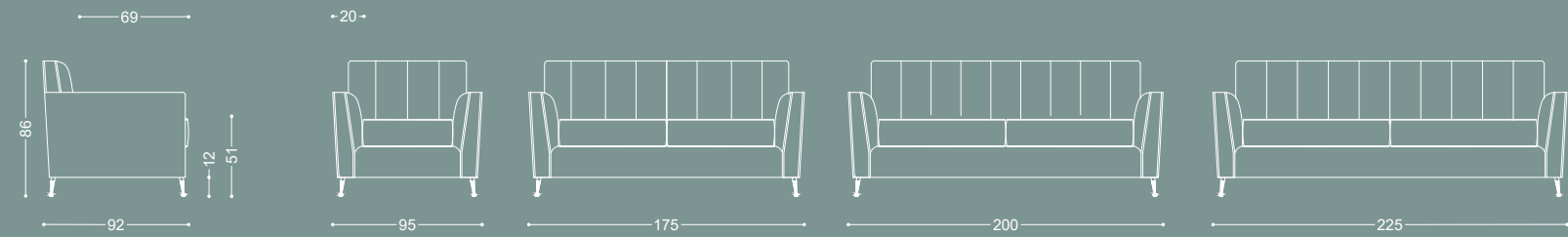
Rivestimento:
 40FB6955 CAT. F
 40BR6922 CAT. E
 Mazza Junglam



Jacala



Tacala



Versioni: poltrona, 2 posti, 2 ½ posti, 3 posti.

Struttura: legno e suoi derivati, cinghie elastiche incrociate ad alta resistenza.

Imbottitura: in poliuretano espanso a quote e qualità differenziate, fibre poliestere.

Caratteristiche: non sfoderabile.

Versions: armchair, 2 seater, 2 ½ seater, 3 seater.

Structure: in wood and by-products.

Padding: expanded polyurethane of differentiated densities and qualities, polyester fibre.

Characteristics: not removable.

Варианты: кресло, диван 2-х, 2 ½, 3-х.

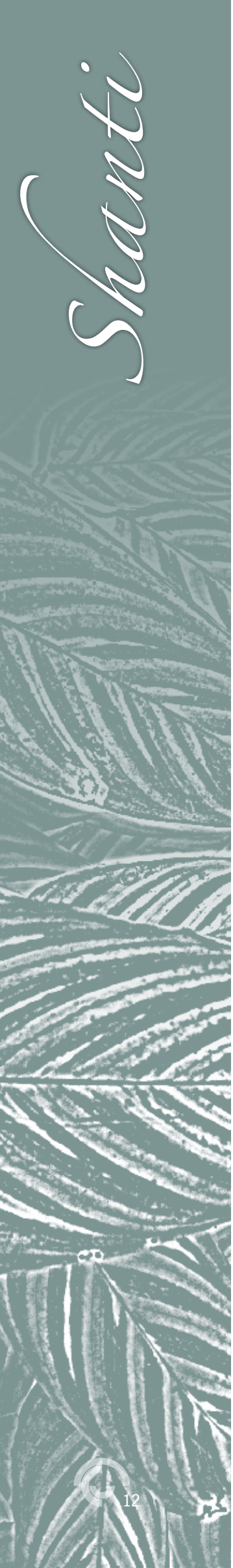
Структура: дерево и его производные, перекрещенные эластичные ремни высокой прочности.

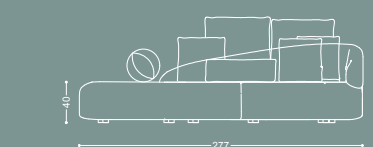
Набивка: по умолчанию полиуретан средней жесткости (gomma), полистирольные волокна.

Характеристики: несъемный чехол.

Rivestimento:
40DE6766 CAT. C
Mazza Luce



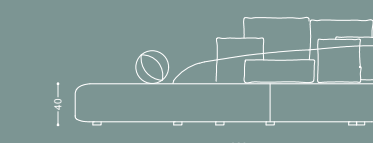




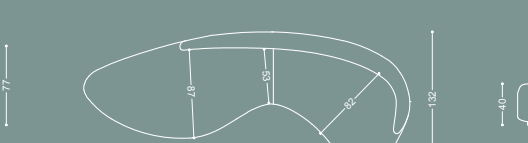
Midi_dx



Midi Pouf



Maxi_dx



Maxi Pouf

Rivestimento:
40DE6842 CAT. B
Mazza Luce



Versioni: Midi, Maxi, divano; Midi, Maxi pouf.
Struttura: legno e suoi derivati, cinghie elastiche incrociate ad alta resistenza.
Imbottitura: in poliuretano espanso a quote e qualità differenziate, fibre poliestere.
Caratteristiche: non sfoderabile.

Versions: Midi, Maxi sofa; Midi, Maxi pouf.
Structure: in wood and by-products.
Padding: expanded polyurethane of differentiated densities and qualities, polyester fibre.
Characteristics: not removable.

Варианты: Midi, Maxi местный; Midi, Maxi pouf.
Структура: дерево и его производные, перекрещенные эластичные ремни высокой прочности.
Набивка: по умолчанию полиуретан средней жесткости (gomma), полистирольные волокна.
Характеристики: несъемный чехол.

Rivestimento:
40AN6741 CAT. C
Mazza Luce

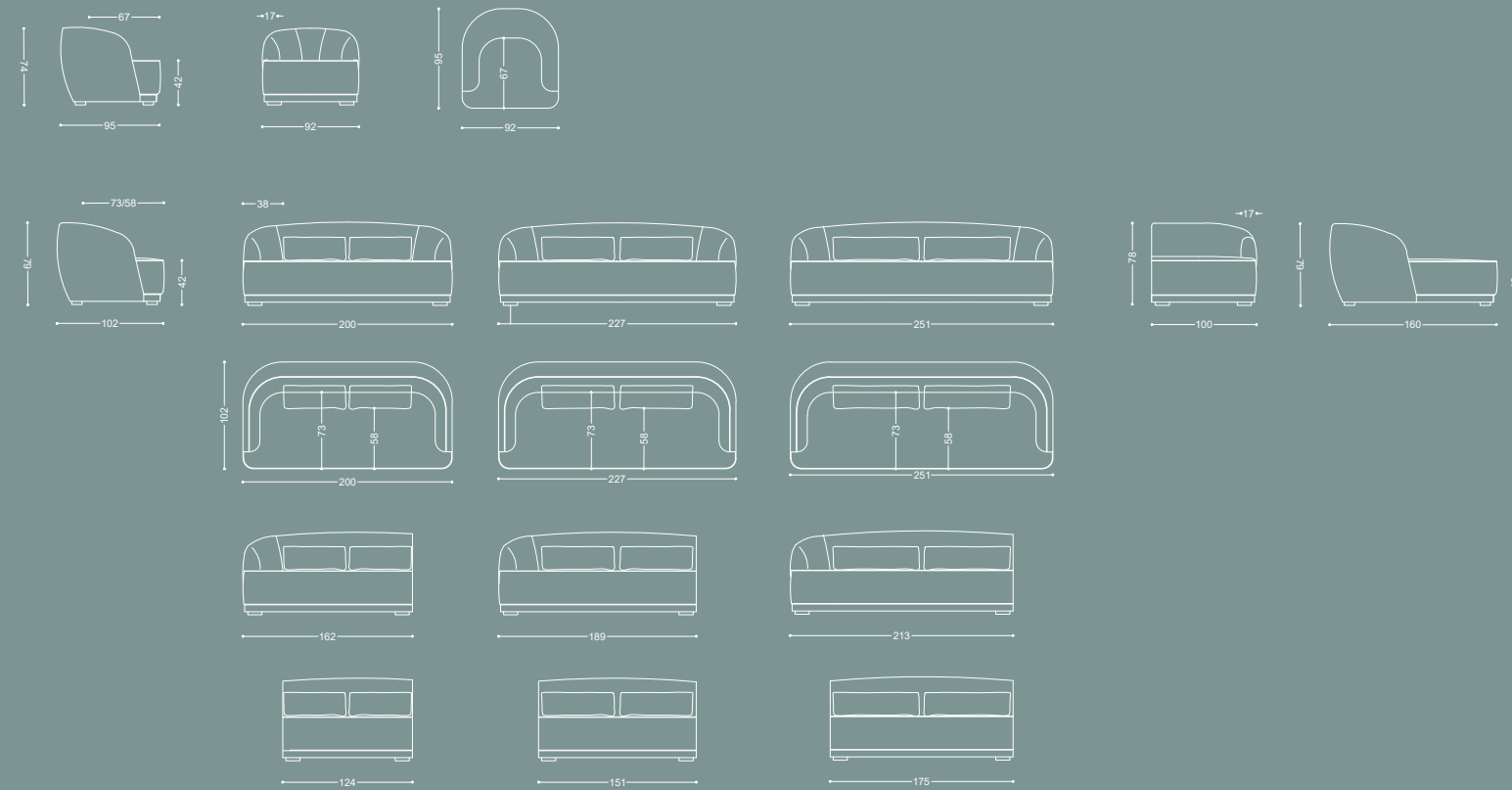


Rivestimento:
40AN6788 CAT. B
40AN6788 Stella CAT. E
Mazza Luce
La trapuntatura è una caratteristica
del tessuto

Bagheera



Bagheera



Versioni: poltrona, 2 posti, 2 posti e mezzo, 3 posti e versioni componibili con penisola.
 Struttura: legno e suoi derivati, cinghie elastiche incrociate ad alta resistenza.
 Imbottitura: in poliuretano espanso a quote e qualità differenziate, fibre poliestere.
 Caratteristiche: sfoderabile; poggiatesta di serie.

Versions: armchair, 2 seater, 2 seater and half, 3 seater sofa and modular versions with peninsula.
 Structure: in wood and by-products
 Padding: expanded polyurethane of differentiated densities and qualities, polyester fibre.
 Characteristics: uncovered; rectangular cushions included.

Варианты: кресло, диван 2-х, 2 ½, 3-х местный и модульные композиции с шезлонгом.
 Структура: дерево и его производные, перекрещенные эластичные ремни высокой прочности.
 Набивка: по умолчанию полиуретан средней жесткости (gomma), полистирольные волокна.
 Характеристики: съёмный чехол; подспинные декоративные подушки.



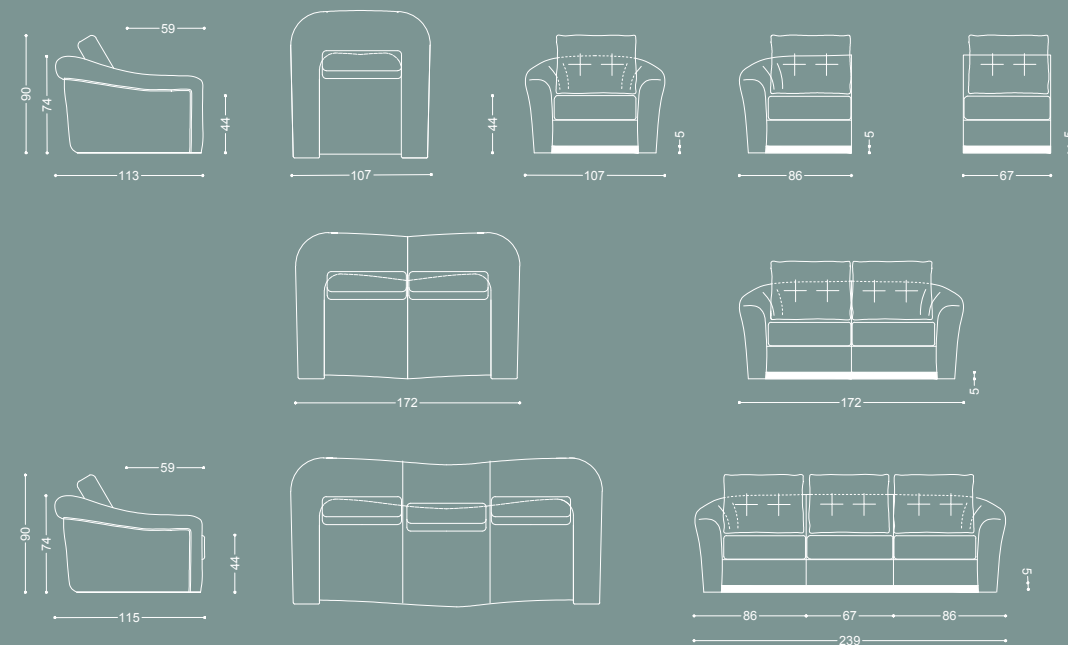
Rivestimento:
 40AN6540 CAT. B
 40AN6540 Stella CAT. E
 Mazza Luce
 La trapuntatura è una caratteristica del tessuto.



Barrita



Barrito



Versioni: poltrona, 2 posti, 3 posti e versioni componibili.
 Struttura: legno e suoi derivati, cinghie elastiche incrociate ad alta resistenza.
 Imbottitura: in poliuretano espanso a quote e qualità differenziate, fibre poliestere.
 Caratteristiche: non sfoderabile; base in metallo disponibile nella finitura come foto e nelle finiture previste nella cartella "PRISMA".

Versions: armchair, 2 seater, 3 seater sofa and modular versions.
 Structure: in wood and by-products.
 Padding: expanded polyurethane of differentiated densities and qualities, polyester fibre.
 Characteristics: not removable; metal base available like a catalog and in different colors available in "PRISMA" folder.

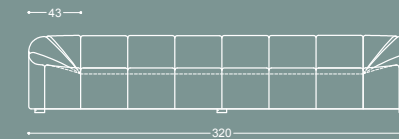
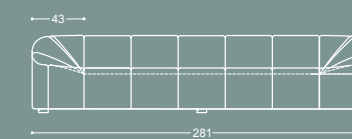
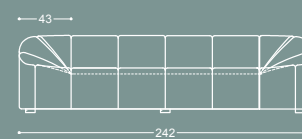
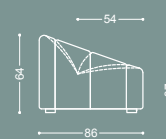
Варианты: кресло, диван 2-х, 3-х местный и модульные композиции.
 Структура: дерево и его производные, перекрещенные эластичные ремни высокой прочности.
 Навивка: по умолчанию полиуретан средней жесткости (gomma), полистирольные волокна.
 Характеристики: несъемный чехол, основание из металла (возможные варианты отделок в коллекции "PRISMA").



Rivestimento:
 40DE6534 CAT. B
 40CK6903 CAT. G
 Mazza Junglam
 Base: oro lucido







mini



midi



maxi

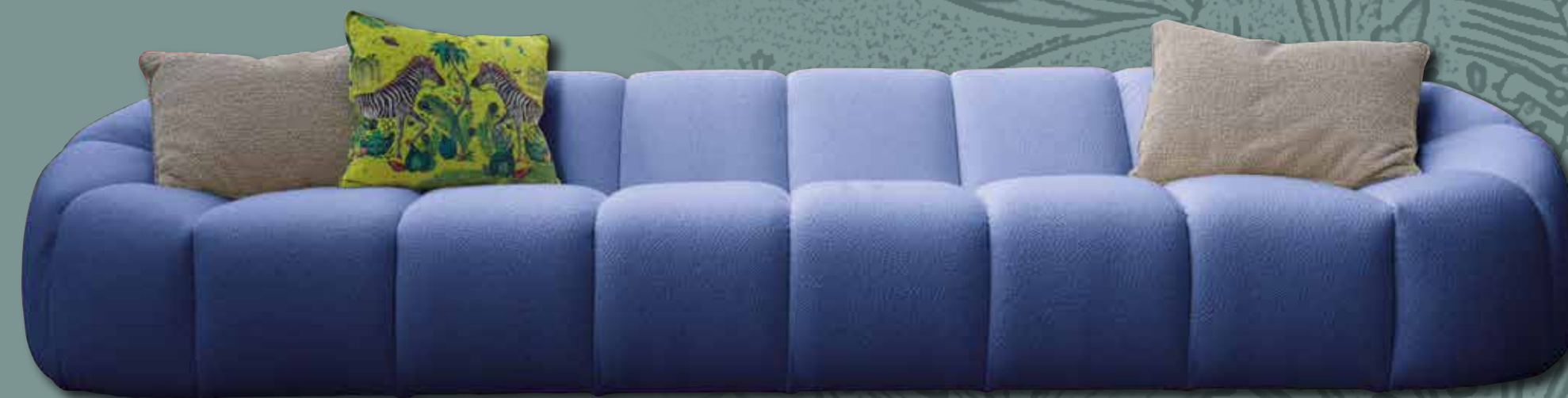
Versioni: mini, midi e maxi divano.
 Struttura: legno e suoi derivati, cinghie elastiche incrociate ad alta resistenza.
 Imbottitura: in poliuretano espanso a quote e qualità differenziate, fibre poliestere.
 Caratteristiche: non sfoderabile, piedi invisibili.

Versions: mini, midi e maxi sofa.
 Structure: in wood and by-products
 Padding: expanded polyurethane of differentiated densities and qualities, polyester fibre.
 Characteristics: not removable, invisible legs.

Варианты: мини, средний и макси диван.
 Структура: дерево и его производные, перекрещенные эластичные ремни высокой прочности.
 Набивка: по умолчанию полиуретан средней жесткости (gomma), полистирольные волокна.
 Характеристики: несъемный чехол, невидимые ножки.



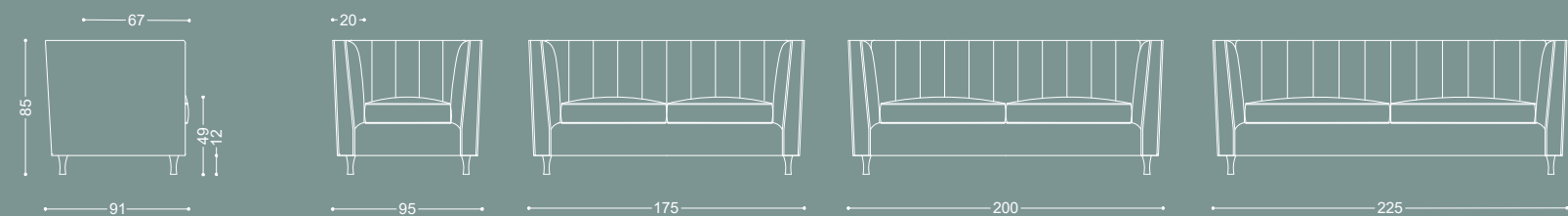
Rivestimento:
 40AC6575 CAT. D
 Mazza Bellagio



Rivestimento:
 40DE7171 CAT. B
 a pag. 210



Mowgli



Versioni: poltrona, 2 posti, 2 posti e mezzo e 3 posti.
Struttura: legno e suoi derivati, cinghie elastiche incrociate ad alta resistenza.
Imbottitura: in poliuretano espanso a quote e qualità differenziate, fibrepoliestere.
Caratteristiche: non sfoderabile.

Versions: armchair, 2 seater, 2 seater and half, 3 seater sofa.
Structure: in wood and by-products.
Padding: expanded polyurethane of differentiated densities and qualities, polyester fibre.
Characteristics: not removable.

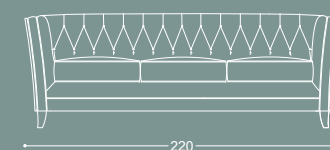
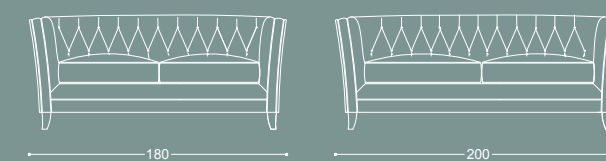
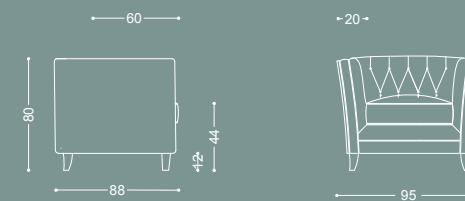
Варианты: кресло, диван 2-х, 2 ½, 3-х местный.
Структура: дерево и его производные, перекрещенные эластичные ремни высокой прочности.
Набивка: по умолчанию полиуретан средней жесткости (gomma), полистирольные волокна.
Характеристики: несъемный чехол.

Rivestimento:
40AN6851 CAT. B
Mazza Luce
Finitura: nero opaco.





Dhole



Versioni: poltrona, 2posti, 2 posti e mezzo e 3 posti.

Struttura: legno e suoi derivati, cinghie elastiche incrociate ad alta resistenza.

Imbottitura: in poliuretano espanso a quote e qualità differenziate, fibrepoliestere.

Caratteristiche: non sfoderabile.

Versions: armchair, 2 seater, 2 seater and half, 3 seater sofa.

Structure: in wood and by-products.

Padding: expanded polyurethane of differentiated densities and qualities, polyester fibre.

Characteristics: not removable.

Варианты: кушетка.

Варианты: кресло, диван 2-х, 2 ½, 3-х местный.

Структура: дерево и его производные, перекрещенные эластичные ремни высокой прочности.

Набивка: по умолчанию полиуретан средней жесткости (gomma), полистирольные волокна.

Характеристики: несъемный чехол.

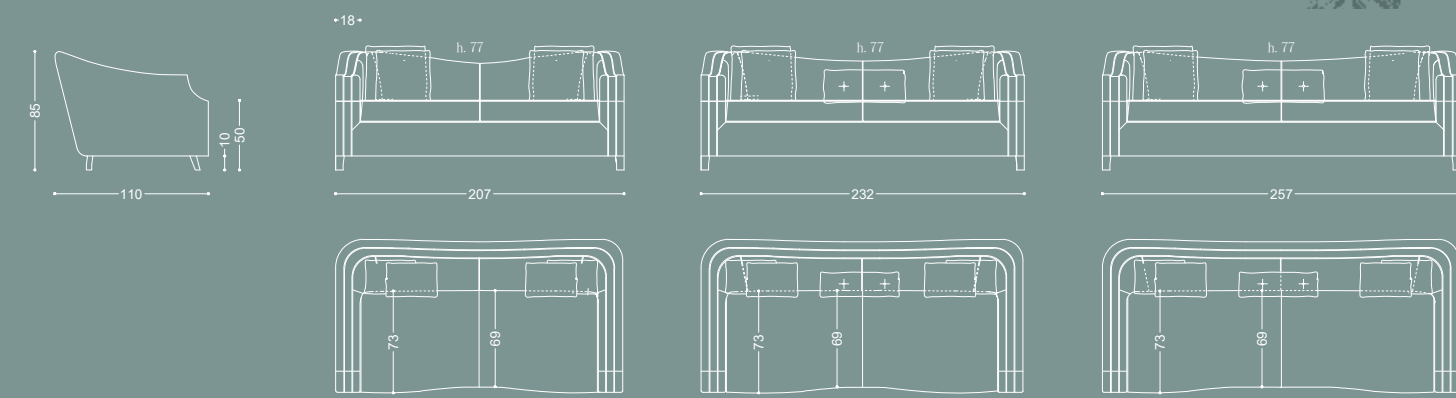
Rivestimento:
40DE6429 CAT. B
Mazza Junglam
Finitura: nero opaco

Kaa





Kaa



Versioni: 2 ½ posti, 3 posti, 3 ½ posti.
 Struttura: legno e suoi derivati, cinghie elastiche incrociate ad alta resistenza.
 Imbottitura: in poliuretano espanso a quote e qualità differenziate, fibre poliestere.
 Caratteristiche: non sfoderabile; piedi a vista.

Versions: 2 ½ seater, 3 seater, 3 ½ seater.
 Structure: in wood and by-products.
 Padding: expanded polyurethane of differentiated densities and qualities, polyester fibre.
 Characteristics: not removable; visible legs.

Варианты: диван 2 ½, 3-х, 3 ½ местный.
 Структура: дерево и его производные, перекрещенные эластичные ремни высокой прочности.
 Набивка: по умолчанию полиуретан средней жесткости (gomma), полистирольные волокна. Характеристики: несъемный чехол; видимые ножки.



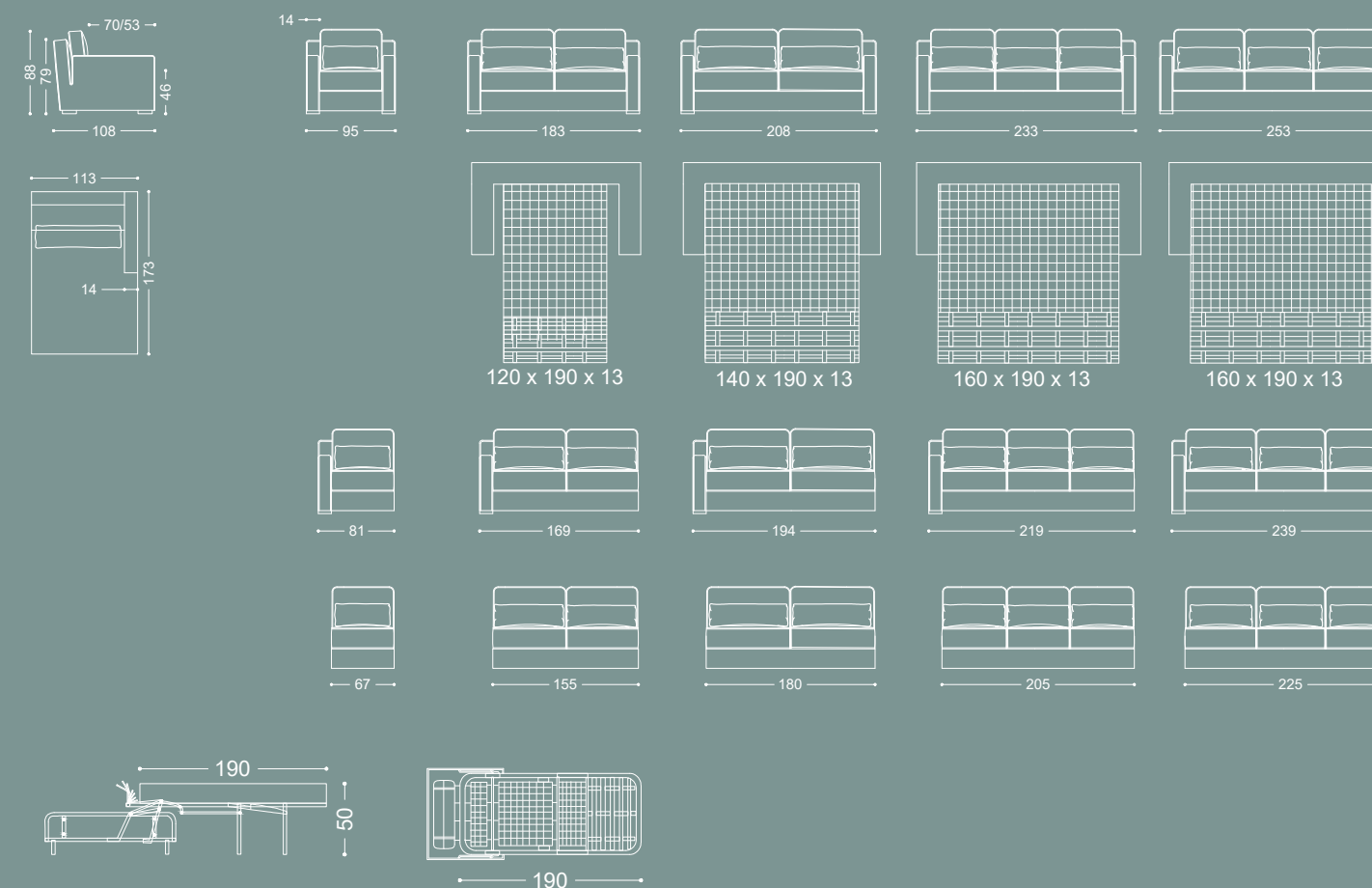
Tessuti:
 40DE6422 Lemon CAT. E
 Mazza Luce
 40FB6957 CAT. G
 40DE6422 CAT. B
 Mazza Junglam

Cuscini:
 40CK6930 CAT. F
 40HO6991 CAT. D
 Mazza Junglam
 40DE6422 Lemon CAT. E
 Mazza Luce

Teak



Teak



Versioni: poltrona, 2 posti, 2 posti e mezzo, 3 posti, 3 posti e mezzo e versioni componibili con penisola.

Il divano 2 posti, 2 posti e mezzo, 3 posti, 3 posti e mezzo è disponibile nella versione letto con rete elettrosaldata e materasso in fibra poliuretanicca h13 cm.

Struttura: legno e suoi derivati, cinghie elastiche incrociate ad alta resistenza.

Imbottitura: in poliuretano espanso a quote e qualità differenziate, fibre poliestere.

Su richiesta, è possibile personalizzare l'imbottitura con relativi costi aggiuntivi.

Caratteristiche: cuscini di serie.

Versions: armchair, 2 seater sofa, 2 ½ seater sofa, 3 seater sofa, 3 ½ seater sofa and sectional version with peninsula. The 2 seater, 2 ½ seater, 3 seater and 3 ½ seater are available in bed version with electrowelded frame and polyurethane mattress of 13 cm.

Structure: in wood and by-products, high resistant strength woven elastic belts.

Padding: expanded polyurethane of differentiated densities and qualities, polyester texture. On request, it is possible choose the padding (additional cost).

Characteristics: pillows included.

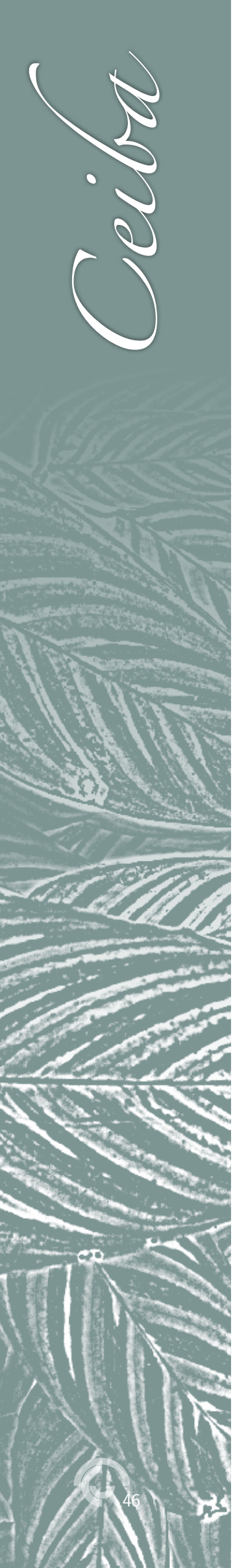
Варианты: кресло, диван 2-х, 2 ½, 3-х, 3 ½ местный, модульные композиции с шезлонгом. Диваны 2-х, 2 ½, 3-х, 3 ½ местные могут быть укомплектованы раскладным механизмом с металлической решеткой и полиуретановым матрасом 13 см.

Структура: дерево и его производные, перекрещенные эластичные ремни высокой прочности.

Набивка: по умолчанию полиуретан средней плотности, полистирольные волокна. По запросу за дополнительную плату можно изменить тип наполнения.

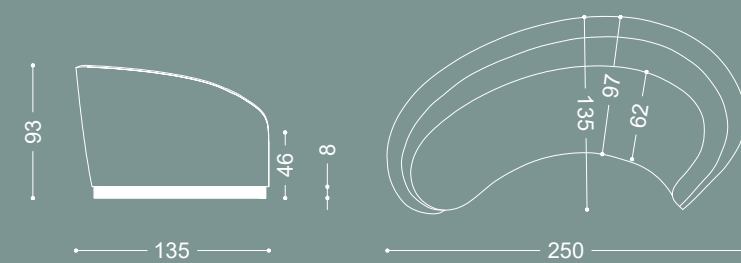
Характеристики: по умолчанию декоративные подушки.

Rivestimento:
40DZ6623 CAT. C
Mazza Bellagio
Cuscini:
40NX6863 esagono CAT. E
Mazza Luce

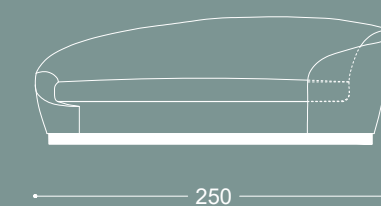




Ceiba



*versione dx



Versioni: divano.

Struttura: legno e suoi derivati, cinghie elastiche incrociate ad alta resistenza.
 Imbottitura: in poliuretano espanso a quote e qualità differenziate, fibre poliestere.

Caratteristiche: non sfoderabile, base in metallo disponibile nella finitura come foto e nelle finiture previste nella cartella "PRISMA".

Versions: sofa.

Structure: in wood and by-products.
 Padding: expanded polyurethane of differentiated densities and qualities, polyester fibre

Characteristics: not removable, metal base available like a catalog and in different colors ecc.

Варианты: местный.

Структура: дерево и его производные, перекрещенные эластичные ремни высокой прочности.

Набивка: по умолчанию полиуретан средней жесткости (gomma), полистирольные волокна.

Характеристики: несъемный чехол, основание из металла (возможные варианты отделки в коллекции "PRISMA").

Rivestimento:
 40DE6907 CAT. B
 Mazza Junglam
 Base: oro lucido



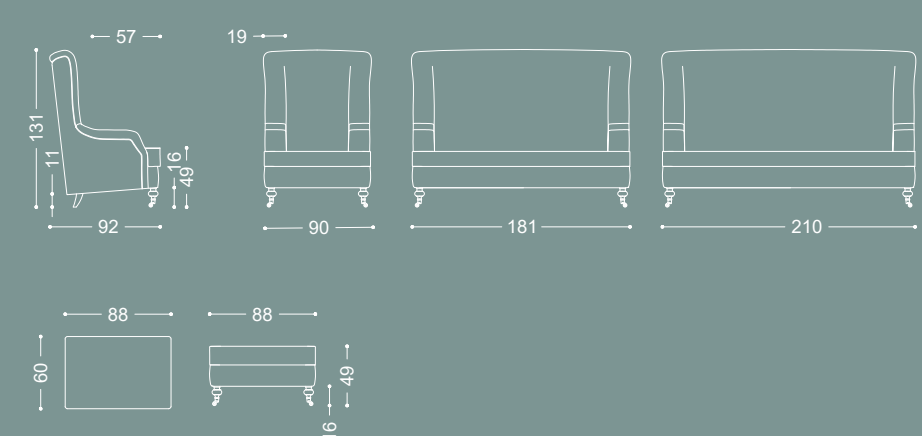
Hathi



Baloo

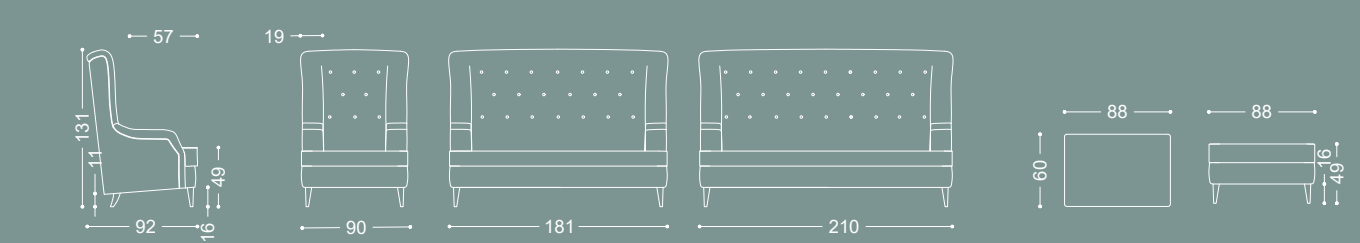


Baloo



Rivestimento:
40CK6923 CAT. G
Mazza Junglam
Finitura: nero opaco

Hathi



Rivestimento:
40PR6643 CAT. F
Mazza Bellaggio
Finitura: nero opaco

Versioni: poltrona, 2 ½ posti, 3 posti, pouf.
Struttura: legno e suoi derivati, cinghie elastiche incrociate ad alta resistenza.
Imbottitura: in poliuretano espanso a quote e qualità differenziate, fibre poliestere.
Caratteristiche: non sfoderabile; bottoni allo schienale; piedi in legno disponibile nella finitura previste nella cartella "PRISMA".

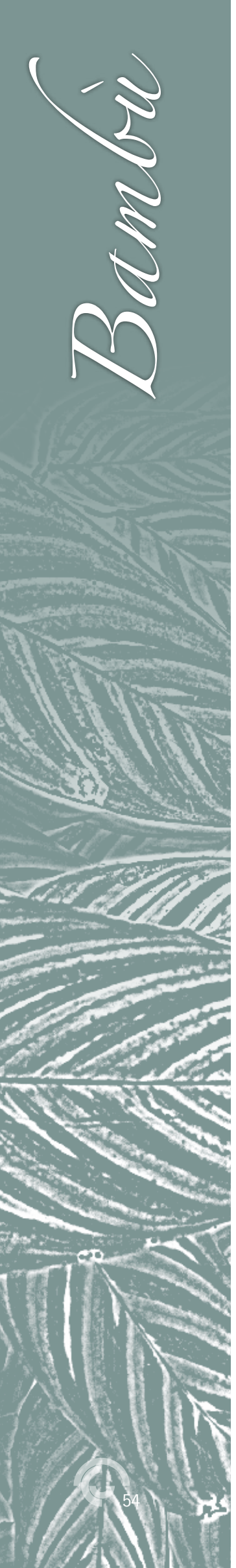
Versions: armchair, 2 ½ seater, 3 seater sofa, pouf.
Structure: in wood and by-products.
Padding: expanded polyurethane of differentiated densities and qualities, polyester fibre.
Characteristics: not removable; botton on the back; wood legs available in different colors provided in the "PRISMA" folder.

Варианты: кресло, диван 2 ½-х, 3-х местный, пуф.
Структура: дерево и его производные, перекрещенные эластичные ремни высокой прочности.
Набивка: по умолчанию полиуретан средней жесткости (gomma), полистирольные волокна.
Характеристики: несъемный чехол, декоративные пуговицы на спинке, деревянные ножки в отделках из коллекции "PRISMA".

Versioni: poltrona, 2 ½ posti, 3 posti, pouf.
Struttura: legno e suoi derivati, cinghie elastiche incrociate ad alta resistenza.
Imbottitura: in poliuretano espanso a quote e qualità differenziate, fibre poliestere.
Caratteristiche: non sfoderabile; piedi in legno disponibile nella finitura previste nella cartella "PRISMA".

Versions: armchair, 2 ½ seater, 3 seater sofa, pouf.
Structure: in wood and by-products.
Padding: expanded polyurethane of differentiated densities and qualities, polyester fibre.
Characteristics: not removable; wood legs available in different colors provided in the "PRISMA" folder.

Варианты: кресло, диван 2 ½-х, 3-х местный пуф.
Структура: дерево и его производные, перекрещенные эластичные ремни высокой прочности.
Набивка: по умолчанию полиуретан средней жесткости (gomma), полистирольные волокна.
Характеристики: несъемный чехол, деревянные ножки в отделках из коллекции "PRISMA".



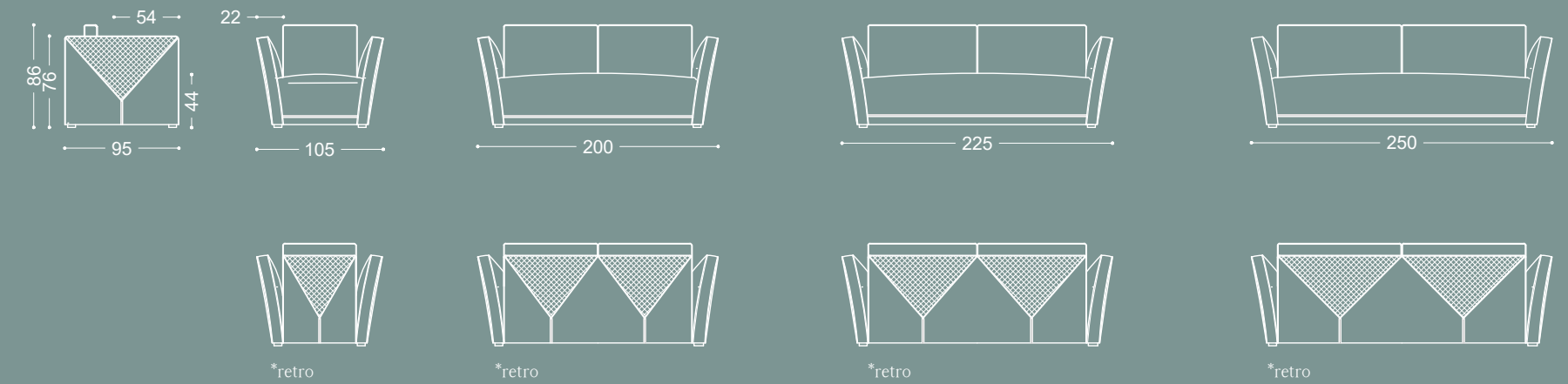
Bambu



Bambù



40AN6756 CAT. B
40DE6424 CAT. B
Mazza Luce
Metallo: A04 Cartella Prisma



Versioni: poltrona, 2posti, 2 posti e mezzo e 3 posti.
Struttura: legno e suoi derivati, cinghie elastiche incrociate ad alta resistenza.
Imbottitura: in poliuretano espanso a quote e qualit differenziate, fibrepoliestere.
Caratteristiche: non sfoderabile, inserti in metallo disponibili nelle finiture della cartella "PRISMA".

Versions: armchair, 2 seater, 2 seater and half, 3 seater sofa.
Structure: in wood and by-products.
Padding: expanded polyurethane of differentiated densities and qualities, polyester fibre.
Characteristics: not removable; metal insert available in different colours provided in the "PRISMA" folder.

Варианты: кресло, диван 2-х, 2 ½, 3-х местный.
Структура: дерево и его производные, перекрещенные эластичные ремни высокой прочности.
Набивка: по умолчанию полиуретан средней жесткости (gomma), полистирольные волокна.
Характеристики: несъемный чехол, вставки из стали (возможные варианты отделки в коллекции "PRISMA").



40DE6940 CAT. B
40DE6422 CAT. B
Mazza Junglam
Metallo: A06 Cartella Prisma



B

“

Junglam mood
e atmosfere da sogno.



Bed

JUNGLAM
Collection





Plaid ART. B55
40BK6967 CAT. E

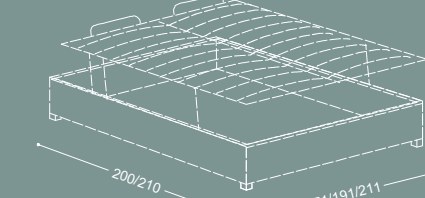
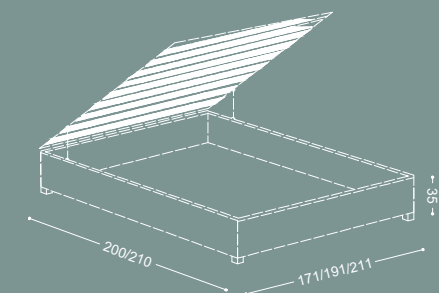
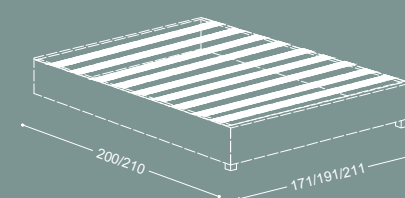
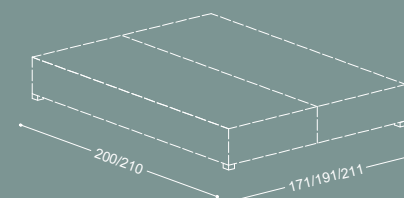
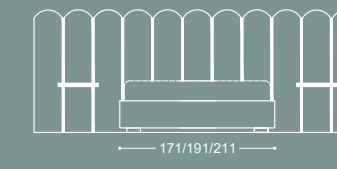
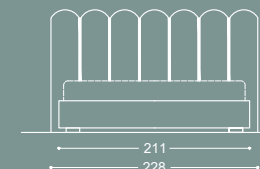
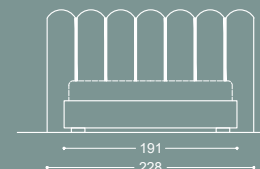
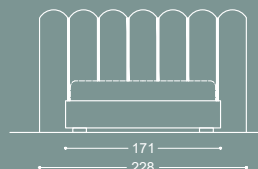
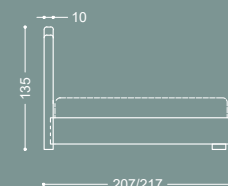
Plaid ART. B54
40HO6990 CAT. E

Plaid ART. B54
40DE6956 CAT. C
Mazza Junglam

Rivestimento:
40DE7170 CAT. B
a pag. 210
Metallo: A03
Cartella Prisma

Coperta ART. 725:
40AC6551 CAT. L
Mazza Bellagio

BASE	MATERASSI
170x200	160x190
190x210	180x200
211x210	200x200



BASE SOMMIER
DIVISA IN DUE PARTI

BASE CON RETE FISSA
SMONTABILE

BASE CON RETE SOLLEVABILE
SMONTABILE

BASE CON RETE SOLLEVABILE
A DUE MOVIMENTI SMONTABILE

Versioni: matrimoniale, XL e XXL. Testata maxi.

Ciascuna versione è disponibile con base sommier e con rete fissa a doghe in legno oppure base con box e rete sollevabile a doghe in legno o base con rete a 2 movimenti elevabile con box. La testata Maxi si può adattare a qualsiasi base.

Materassi consigliati: 160x190 (matrimoniale), 180x200 (XL) e 200x200 (XXL)

Struttura: legno e suoi derivati, cinghie elastiche incrociate ad alta resistenza.

Imbottitura: in poliuretano espanso a quote e qualità differenziate, fibre poliestere.

Caratteristiche: inserto testata in metallo nelle finiture previste nella cartella "PRISMA".

Versions: twin, XL and XXL. Maxi headboard.

Each version is available with base with box and fixed base with wooden lists, base with box and lifting frame with wooden lists, lifting frame with two movements with box. Maxi headboard can be combined with any base.

Recommended mattresses: 160x190 (twin bed), 180x200 (XL) and 200x200 (XXL).

Structure: in wood and by-products, high resistant strength woven elastic belts.

Padding: expanded polyurethane of differentiated densities and qualities, polyester texture.

Characteristics: headboard insert is available in different colors provided in the "PRISMA" folder.

Варианты: двухспальная, XL и XXL кровати. Изголовье Maxi. Основание для каждого варианта кровати возможно версии sommier, с фиксированной деревянной решеткой, с контейнером и подъемной деревянной решеткой, с контейнером и подъемной деревянной решеткой с двухпозиционным открыванием. Изголовье Maxi подходит к любому основанию.

Рекомендованные матрасы: 160x190 (двухспальная кровать), 180x200 (кровать XL), 200x200 (кровать XXL).

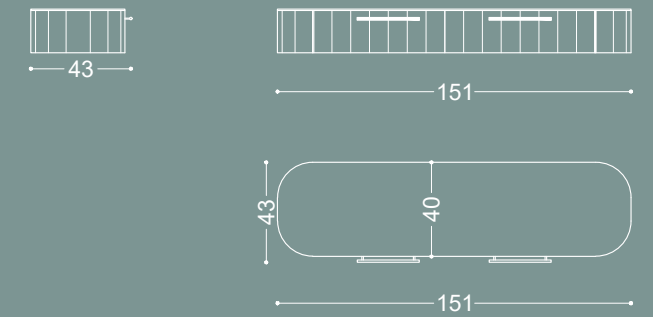
Структура: дерево и его производные, перекрещенные эластичные ремни высокой прочности.

Набивка: полиуретан различной жесткости и полистирольные волокна.

Характеристики: вставка на изголовье из металла в отделках из коллекции "PRISMA".



Gond consolle



Rivestimento:
40DE7170 CAT B
a pag. 210
Metallo: A03
Specchio: S07
Cartella Prisma

Struttura: struttura realizzata in mdf curvato ai lati . Dotato di agganci regolabili per fissaggio a parete.
Piano: top in specchio filo lucido.
Cassetti: cassetti a estrazione totale tramite guide autorientranti Blum Motion , apertura con maniglie in metallo; frontale cassetti rivestiti.
Interno: interno cassetti laccato con rivestimento in velluto.
Le finiture per le parti in legno, in metallo e in specchio sono disponibili nelle varianti previste nella cartella "PRISMA".

Structure: structure made of mdf curved on the sides.
Top: mirror top.
Doors: available with full extension drawers through self-retracting Blum Motion guides , opening with steel handles; front of drawers covered.
Interior: internal lacquered drawers with velvet cover.
The finishes for the wood, steel and mirror are provided in the "PRISMA" folder.

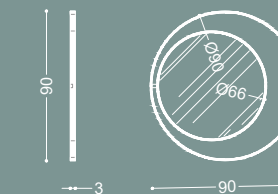
Каркас: выполнен из МДФ со скруглением углов. В комплект входят регулируемые крепления для фиксации к стене.
Столешница: зеркало с обработанным краем.
Ящики: с направляющими полного выдвижения с доводчиком BlumMotion, открывание ручками из металла. Фасады ящиков в обивке.
Внутреннее наполнение: ящики внутри лакированные с бархатной обивкой.
Отделка дерева, металла и зеркала представлены в коллекции "PRISMA".

Wnt 06

Versioni: specchiera
Struttura: legno e suoi derivati.
Imbottitura: in poliuretano espanso a quote differenziate, fibre poliestere.
Caratteristiche: predisposizione per fissaggio a parete incluso.
I colori degli specchi e del metallo sono disponibili nella cartella "PRISMA".

Versions: mirror
Structure: in wood and by-products
Padding: expanded polyurethane of differentiated densities and qualities, polyester fibre.
Characteristics: predisposition for wall fixing included.
Metal and mirror colours are available in the "PRISMA" folder.

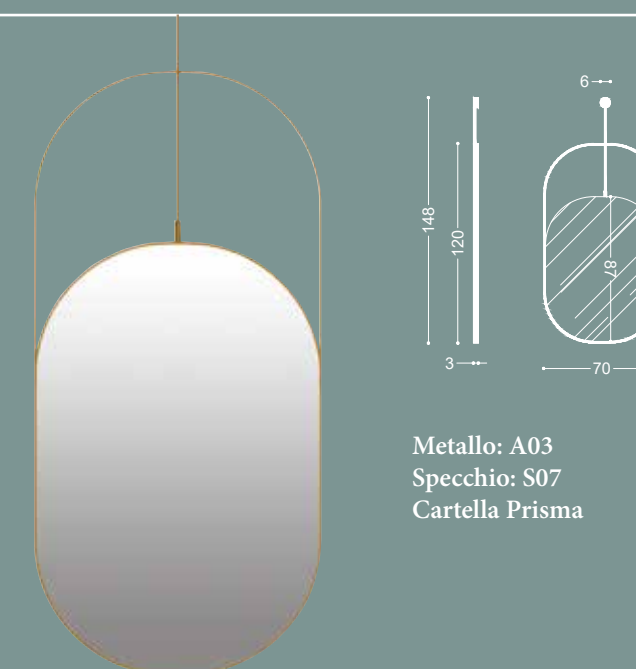
Varianti: зеркало.
Структура: дерево и его производные.
Набивка: по умолчанию полиуретан средней жесткости (gomma), полистирольные волокна.
Характеристики: в комплекте крепление к стене. Отделка металла и зеркала представлены в коллекции "PRISMA".



Metallo: A03
Specchio: S07
Cartella Prisma



Wnt 07



Metallo: A03
Specchio: S07
Cartella Prisma

Versioni: specchiera
Struttura: legno e suoi derivati.
Imbottitura: in poliuretano espanso a quote differenziate, fibre poliestere.
Caratteristiche: predisposizione per fissaggio a parete incluso.
I colori degli specchi e del metallo sono disponibili nella cartella "PRISMA".

Versions: mirror
Structure: in wood and by-products
Padding: expanded polyurethane of differentiated densities and qualities, polyester fibre .
Characteristics: predisposition for wall fixing included.
Metal and mirror colours are available in the "PRISMA" folder.

Varianti: зеркало.
Структура: дерево и его производные.
Набивка: по умолчанию полиуретан средней жесткости (gomma), полистирольные волокна.
Характеристики: в комплекте крепление к стене. Отделка металла и зеркала представлены в коллекции "PRISMA".

Langur



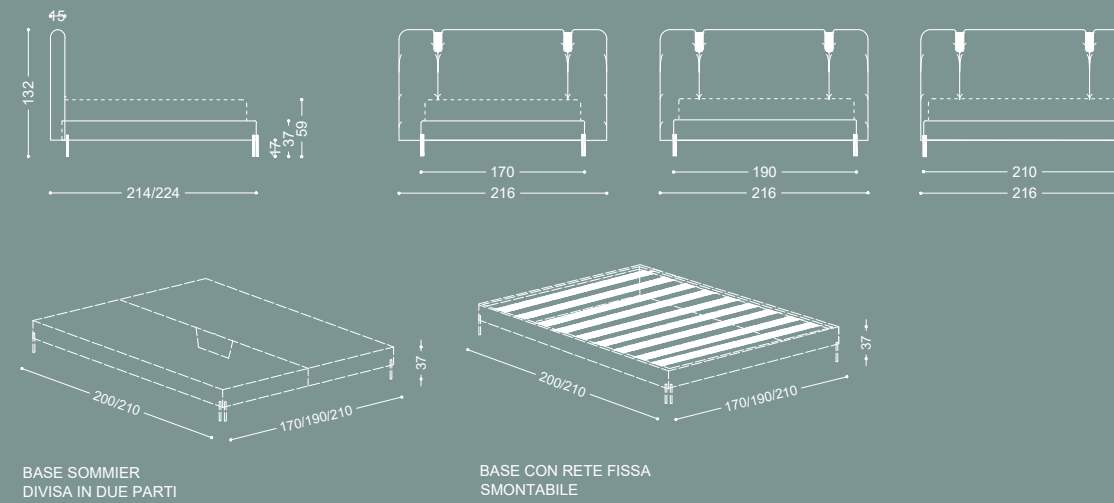
Langur



Rivestimento:
40AN6539 CAT. B
40AN6539 Stella CAT. E
Mazza Luce
Metallo: A04 cartella Prisma

Scaldotto ART. 771:
40CU6997 CAT F
Mazza Junglam

Coperta ART. 731: Silk

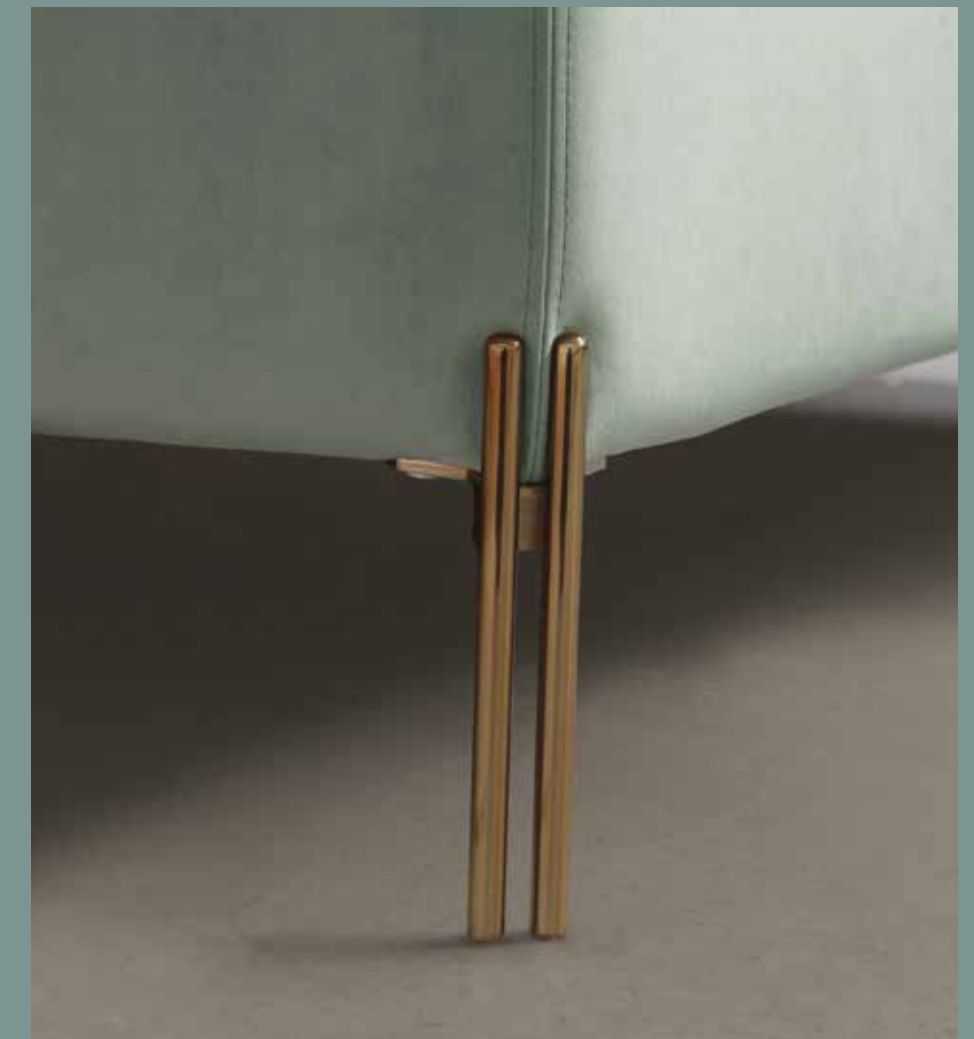


BASE	MATERASSI
170x200	160x190
190x210	180x200
210x210	200x200

Versioni: matrimoniale, XL e XXL. Ciascuna versione è disponibile con base sommier o con base con rete fissa a doghe in legno.
Materassi consigliati: 160x190 (matrimoniale), 180x200 (XL) e 200x200 (XXL).
Struttura: legno e suoi derivati, cinghie elastiche incrociate ad alta resistenza.
Imbottitura: in poliuretano espanso a quote e qualità differenziate, fibre poliestere.
Caratteristiche: piedi e inserto testata in metallo nelle finiture previste nella cartella "PRISMA".

Versions: twin, XL and XXL. Each version is available with sommier or fixed base with wooden lists.
Recommended mattresses: 160x190 (twin bed), 180x200 (XL) and 200x200 (XXL).
Structure: in wood and by-products, high resistant strength woven elastic belts.
Padding: expanded polyurethane of differentiated densities and qualities, polyester texture.
Characteristics: feet and headboard insert are available in different colors provided in the "PRISMA" folder.

Варианты: двухспальная, XL и XXL кровати.
Рекомендованные матрасы: 160x190 (двухспальная кровать), 180x200 (кровать XL), 200x200 (кровать XXL).
Структура: дерево и его производные, перекрещенные эластичные ремни высокой прочности.
Набивка: полиуретан различной жесткости и полистирольные волокна.
Характеристики: Вставка на изголовье из стали в отделах из коллекции "PRISMA".



Langur



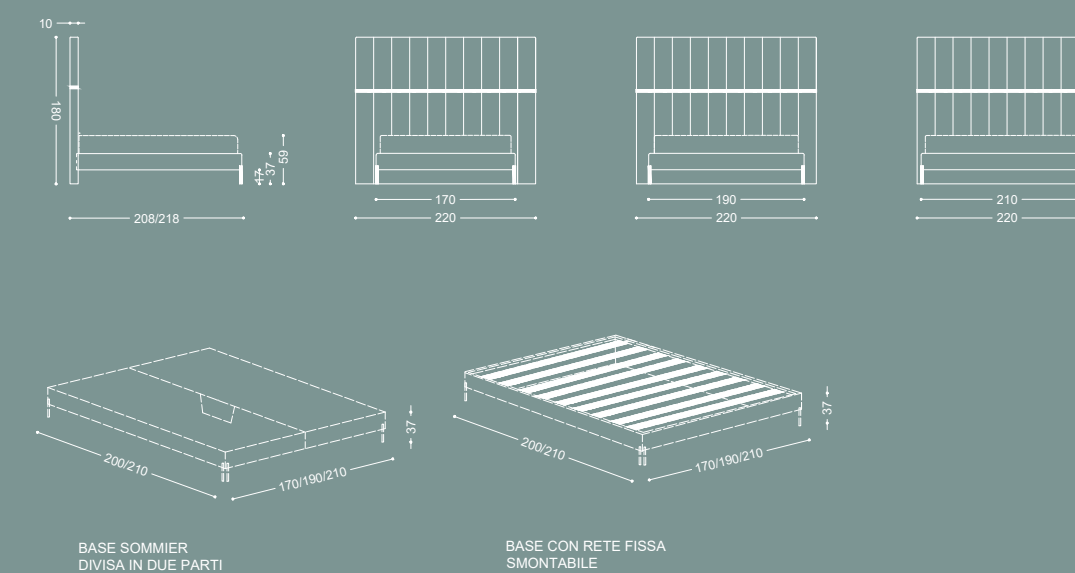
Rivestimento:
40CK6930 CAT. F
40CK6942 CAT. D
Mazza Junglam
Metallo: A04 cartella Prisma
coperta ART 725 40DX6546 CAT. L
Mazza Bellagio;
Plaid ART B54 40RO6946 CAT. P5
Mazza Junglam



Rivestimento:
40CK6929 CAT. F
Mazza Junglam
Finitura: nero opaco

Kanya





BASE	MATERASSI
170x200	160x190
190x210	180x200
210x210	200x200

Versioni: matrimoniale, XL e XXL. Ciascuna versione è disponibile con base sommier o con base con rete fissa a doghe in legno.
 Materassi consigliati: 160x190 (matrimoniale), 180x200 (XL) e 200x200 (XXL).
 Struttura: legno e suoi derivati, cinghie elastiche incrociate ad alta resistenza.
 Imbottitura: in poliuretano espanso a quote e qualità differenziate, fibre poliestere.
 Caratteristiche: piedi e inserto testata in metallo nelle finiture previste nella cartella "PRISMA".

Versions: twin, XL and XXL. Each version is available with sommier or fixed base with wooden lists.
 Recommended mattresses: 160x190 (twin bed), 180x200 (XL) and 200x200 (XXL).
 Structure: in wood and by-products, high resistant strength woven elastic belts.
 Padding: expanded polyurethane of differentiated densities and qualities, polyester texture.
 Characteristics: feet and headboard insert are available in different colors provided in the "PRISMA" folder.

Варианты: двухспальная, XL и XXL кровати.
 Рекомендованные матрасы: 160x190 (двухспальная кровать), 180x200 (кровать XL), 200x200 (кровать XXL).
 Структура: дерево и его производные, перекрещенные эластичные ремни высокой прочности.
 Набивка: полиуретан различной жесткости и полистирольные волокна.
 Характеристики: Вставка на изголовье из стали в отделках из коллекции "PRISMA".

Rivestimento:
 40DF6943 CAT. F
 Mazza Junglam
 Metallo: A04 cartella Prisma

Scaldotto ART. 77
 40DF6941 CAT. F
 Mazza Junglam

Coperta ART. 731: Silk

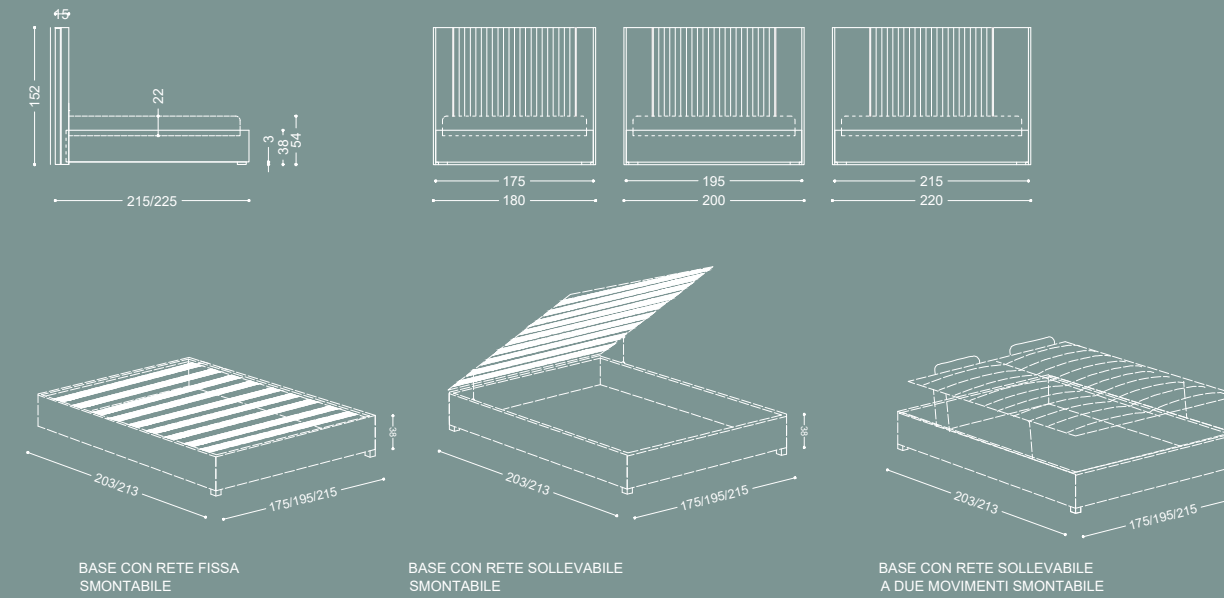




Rivestimento:
40DE6422 CAT. B
Mazza Junglam
Inserti: A04 cartella Prisma

Coperta ART. 725:
40DX6546 CAT. L
Mazza Bellagio

Plaid ART. B54:
40CK6981 CAT. G
ART. B54
40DE6422 CAT. B
Mazza Junglam



BASE	MATERASSI
175x203	160x190
195x213	180x200
215x213	200x200

Rivestimento:
40DE6528 CAT. B
Mazza Luce
Finitura: A04 cartella Prisma



Versioni: matrimoniale, XL e XXL.

Ciascuna versione è disponibile con base con rete fissa a doghe in legno oppure base con box e rete sollevabile a doghe in legno o base con rete a 2 movimenti elevabile con box.

Materassi consigliati: 160x190 (matrimoniale), 180x200 (XL) e 200x200 (XXL)

Struttura: legno e suoi derivati, cinghie elastiche incrociate ad alta resistenza.

Imbottitura: in poliuretano espanso a quote e qualità differenziate, fibre poliestere.

Caratteristiche: testata trapuntata; inserto testata in metallo nelle finiture previste nella cartella "PRISMA".

Versions: twin, XL and XXL.

Each version is available with base with box and fixed base with wooden lists, base with box and lifting frame with wooden lists, lifting frame with two movements with box.

Recommended mattresses: 160x190 (twin bed), 180x200 (XL) and 200x200 (XXL).

Structure: in wood and by-products, high resistant strength woven elastic belts.

Padding: expanded polyurethane of differentiated densities and qualities, polyester texture.

Characteristics: headboard quilted and with metal insert, metal is available in different colors provided in the "PRISMA" folder.

Варианты: двухспальная, XL и XXL кровати.

Основание для каждой версии кровати возможно с фиксированной деревянной решеткой, с контейнером и подъемной деревянной решеткой, с контейнером и подъемной деревянной решеткой с двухпозиционным открыванием.

Рекомендованные матрасы: 160x190 (двухспальная кровать), 180x200 (кровать XL), 200x200 (кровать XXL). Структура: дерево и его производные, перекрещенные эластичные ремни высокой прочности.

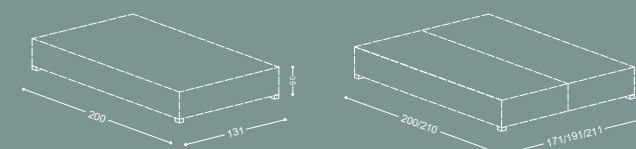
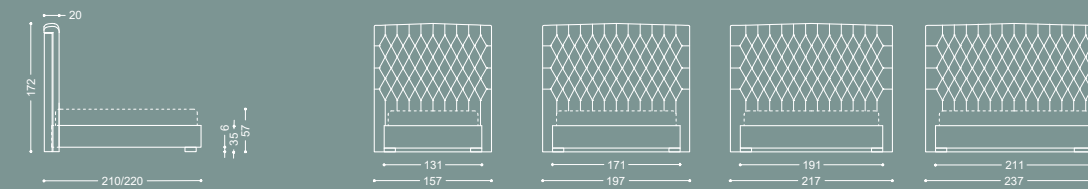
Набивка: полиуретан различной жесткости и полистирольные волокна.

Характеристики: изголовье с декоративной прошивкой и вставкой из стали в отделках из коллекции "PRISMA".

Phaona

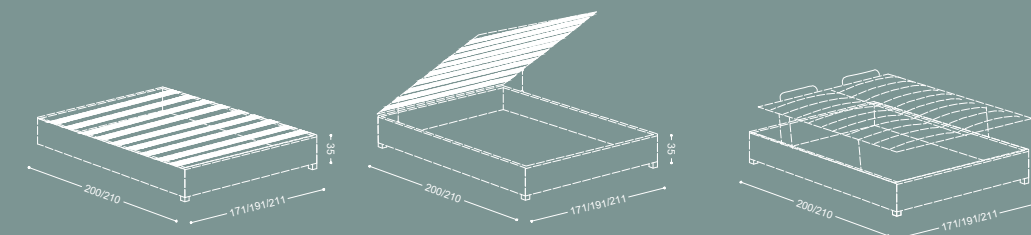


Phaona



BASE SOMMIER INTERA

BASE SOMMIER DIVISA IN DUE PARTI



BASE CON RETE FISSA SMONTABILE

BASE CON RETE SOLLEVABILE SMONTABILE

BASE CON RETE SOLLEVABILE A DUE MOVIMENTI SMONTABILE

BASE	MATERASSI
131x200	120x190
171x200	160x190
191x210	180x200
211x210	200x200

Versioni: 1 piazza e mezzo, matrimoniale, XL e XXL.
 Ciascuna versione è disponibile con base con rete fissa a doghe in legno oppure base con box e rete sollevabile a doghe in legno o base con rete a 2 movimenti elevabile con box.
 Materassi consigliati: 160x190 (matrimoniale), 180x200 (XL) e 200x200 (XXL).
 Struttura: legno e suoi derivati, cinghie elastiche incrociate ad alta resistenza.
 Imbottitura: in poliuretano espanso a quote e qualità differenziate, fibre poliestere.
 Caratteristiche: testata trapuntata; inserto testata in metallo nelle finiture previste nella cartella "PRISMA".

Versions: twin, queen size, XL and XXL.
 Each version is available with base with box and fixed base with wooden lists, base with box and lifting frame with wooden lists, lifting frame with two movements with box.
 Recommended mattresses: 160x190 (twin bed), 180x200 (XL) and 200x200 (XXL).
 Structure: in wood and by-products, high resistant strength woven elastic belts.
 Padding: expanded polyurethane of differentiated densities and qualities, polyester texture.
 Characteristics: headboard quilted and with metal insert, metal is available in different colors provided in the "PRISMA" folder.

Варианты: полуторная кровать, XL и XXL кровати.
 Основание для каждой версии кровати возможно с фиксированной деревянной решеткой, с контейнером и подъемной деревянной решеткой, с контейнером и подъемной деревянной решеткой с двухпозиционным открыванием.
 Рекомендованные матрасы: 160x190 (двухспальная кровать), 180x200 (кровать XL), 200x200 (кровать XXL).
 Структура: дерево и его производные, перекрещенные эластичные ремни высокой прочности.
 Навивка: полиуретан различной жесткости и полистирольные волокна.
 Характеристики: изголовье с декоративной прошивкой и вставкой из стали в отделках из коллекции "PRISMA".

Rivestimento:
 40DE6832 CAT. B
 Mazza Junglam

Plaid ART. B54
 40RO6946 CAT. 95
 40CK6909 CAT. G

Piumone ART. 722:
 40DE6533 Col. B
 Mazza Junglam



Deccan



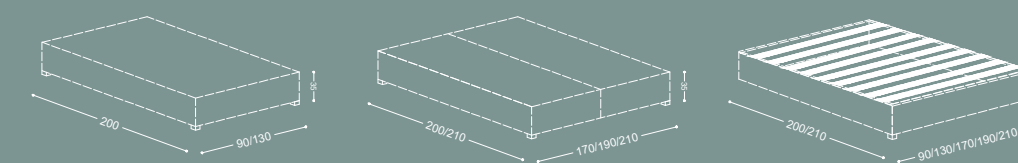
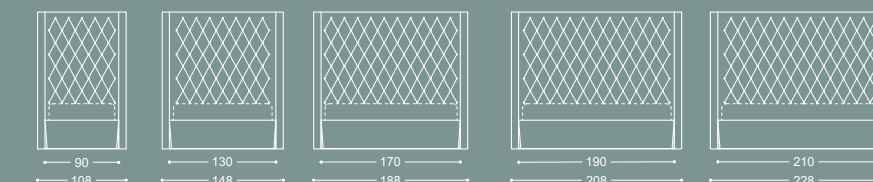
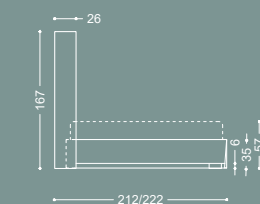


Rivestimento:
40CU7075 CAT. E
Mazza Petra

Plaid ART. B55
40AN6851 CAT. B

Coperta ART. 725:
40BK7069 CAT. D
Mazza Luce

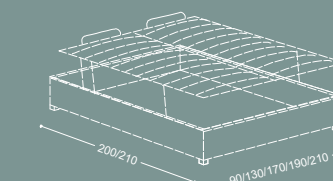
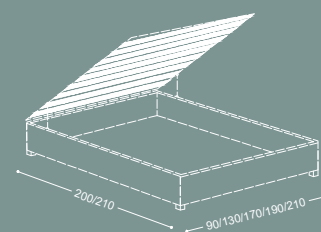
Deccan



BASE SOMMIER INTERA

BASE SOMMIER DIVISA IN DUE PARTI

BASE CON RETE FISSA SMONTABILE



BASE CON RETE SOLLEVABILE SMONTABILE

BASE CON RETE SOLLEVABILE A DUE MOVIMENTI SMONTABILE

BASE	MATERASSI
90x200	80x190
130x200	120x190
170x200	160x190
190x210	180x200
210x210	200x200

Versioni: singolo, 1 piazza ½, matrimoniale, XL e XXL. Ciascuna versione è disponibile con base sommier, con box e rete fissa a doghe in legno, con rete sollevabile oppure con rete sollevabile a 2 movimenti.
Materassi consigliati: 80x190 (singolo), 120x190 (1 piazza ½), 160x190 (matrimoniale), 180x200 (XL) e 200x200 (XXL)
Struttura: legno e suoi derivati, cinghie elastiche incrociate ad alta resistenza.
Imbottitura: in poliuretano espanso a quote e qualità differenziate, fibre poliestere.
Caratteristiche: testata capitone, non sfoderabile.

Versions: single, queen size, twin, XL and XXL. Each version is available with sommier base, fixed base with wooden lists, base with box and lifting frame with wooden lists and lifting frame with two movements with box.
Recommended mattresses: 80x190 (single), 120x190 (queen size), 160x190 (twin bed), 180x200 (XL) and 200x200 (XXL).
Structure: in wood and by-products, high resistant strength woven elastic belts.
Padding: expanded polyurethane of differentiated densities and qualities, polyester texture.
Characteristics: not removable.

Варианты: односпальная, полуторная, двухспальная, XL и XXL кровати. Основание для каждой версии кровати возможно с цельным основанием (sommier), с фиксированной деревянной решеткой, с контейнером и подъемной деревянной решеткой, с контейнером и подъемной деревянной решеткой с двухпозиционным открыванием.
Рекомендованные матрасы: 80x190 (односпальная кровать), 120x190 (полуторная кровать), 160x190 (двухспальная кровать), 180x200 (кровать XL), 200x200 (кровать XXL).
Структура: дерево и его производные, перекрещенные эластичные ремни высокой прочности.
Набивка: полиуретан различной жесткости и полистирольные волокна.
Характеристики: изголовье с декоративной прошивкой capitone, несъемный чехол.

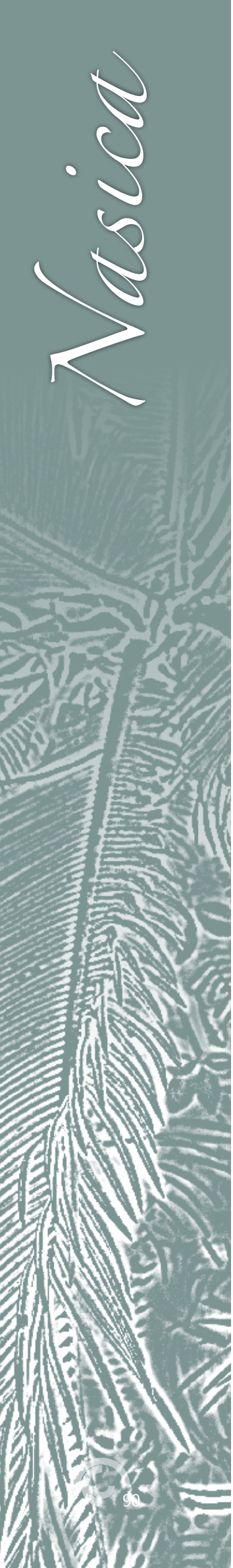
D

“Design e geometrie classiche ispirano relax.”



Dormeuse

JUNGLAM
Collection

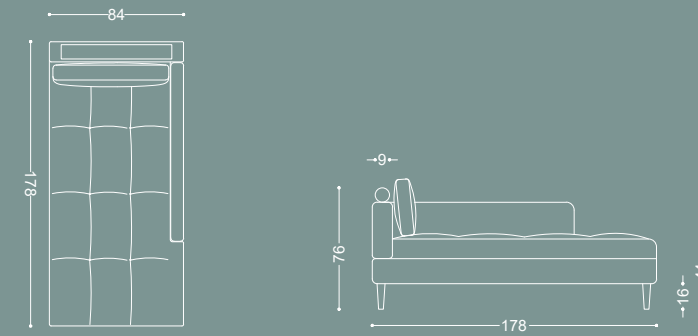


Nasica





Nasica



*braccio dx

Versioni: dormouse.

Struttura: legno e suoi derivati, cinghie elastiche incrociate ad alta resistenza.
 Imbottitura: in poliuretano espanso a quote e qualità differenziate, fibre poliestere.

Caratteristiche: non sfoderabile; piedi in legno disponibile nella finitura previste nella cartella "PRISMA".

Versions: dormouse.

Structure: in wood and by-products.
 Padding: expanded polyurethane of differentiated densities and qualities, polyester fibre.

Characteristics: not removable; wood legs available in different colors provided in the "PRISMA" folder.

Варианты: кушетка.

Структура: дерево и его производные, перекрещенные эластичные ремни высокой прочности.

Набивка: по умолчанию полиуретан средней жесткости (gomma), полистирольные волокна.

Характеристики: несъемный чехол, деревянные ножки в отделках из коллекции "PRISMA".

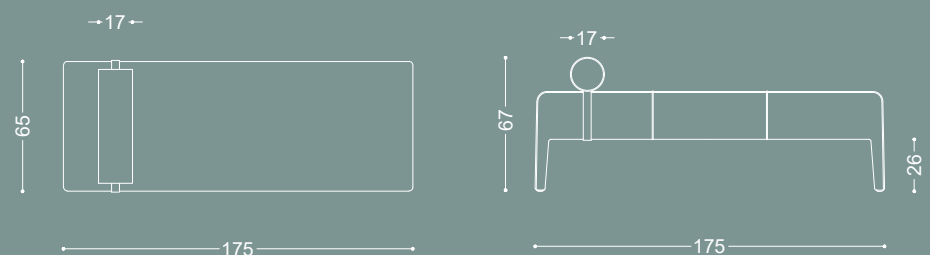
Rivestimento:
 40AN6765 CAT. C
 Mazza Luce
 Finitura: nero opaco

Kitty





Kitty



Versioni: dormouse.
 Struttura: legno e suoi derivati, cinghie elastiche incrociate ad alta resistenza.
 Imbottitura: in poliuretano espanso a quote e qualità differenziate, fibre poliestere.
 Caratteristiche: non sfoderabile; piedi rivestiti.

Versions: dormouse.
 Structure: in wood and by-products.
 Padding: expanded polyurethane of differentiated densities and qualities, polyester fibre.
 Characteristics: not removable; legs covered.

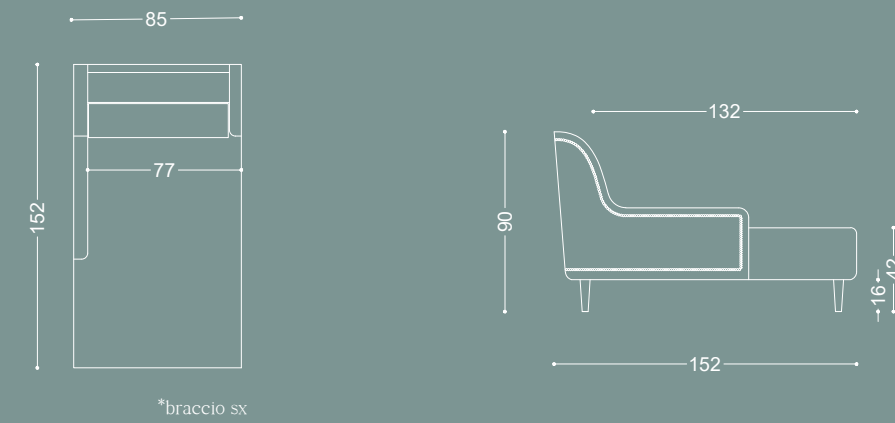
Варианты: кушетка.
 Структура: дерево и его производные, перекрещенные эластичные ремни высокой прочности.
 Набивка: по умолчанию полиуретан средней жесткости (gomma), полистирольные волокна.
 Характеристики: несъемный чехол, ножки обтянуты тканью.



◀
 Rivestimento:
 62008 CAT. P2
 Mazza Pelle

▲
 Rivestimento:
 40AC6989 CAT. E
 Rullo: 40CK6981 CAT. G
 Mazza Junglam

Talao



Versioni: dormouse.

Struttura: legno e suoi derivati, cinghie elastiche incrociate ad alta resistenza.

Imbottitura: in poliuretano espanso a quote e qualità differenziate, fibre poliestere.

Caratteristiche: non sfoderabile; chiodini; piedi in legno disponibile nella finitura previste nella cartella "PRISMA".

Versions: dormouse.

Structure: in wood and by-products.

Padding: expanded polyurethane of differentiated densities and qualities, polyester fibre.

Characteristics: not removable; with studs; wood legs available in different colors provided in the "PRISMA" folder.

Варианты: кушетка.

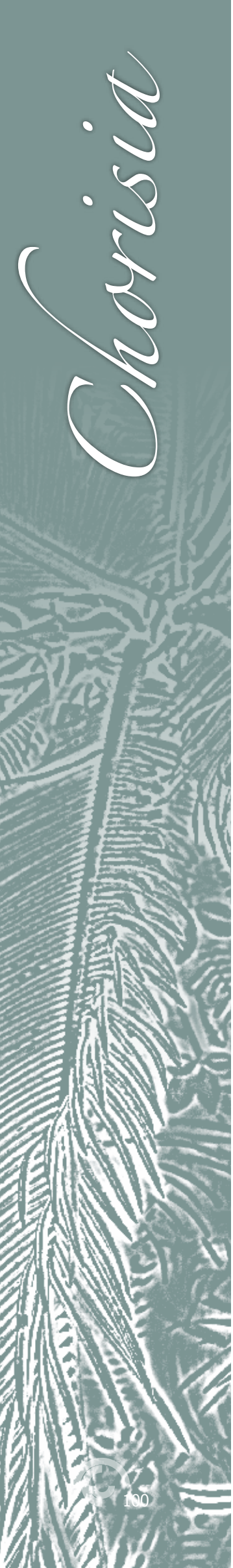
Структура: дерево и его производные, перекрещенные эластичные ремни высокой прочности.

Набивка: по умолчанию полиуретан средней жесткости (gomma), полистирольные волокна.

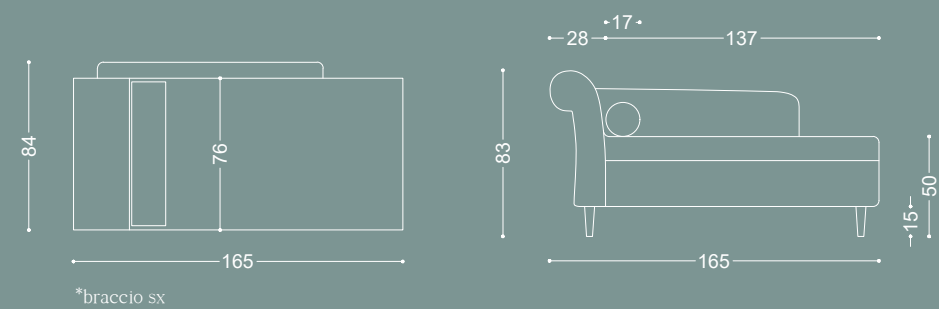
Характеристики: несъемный чехол, декоративные гвоздики, деревянные ножки в отделах из коллекции "PRISMA".

Rivestimento:
40CK6909 CAT. G
40DE6918 CAT. B
Mazza Junglam
Finitura: nero opaco





Chorisia



Versioni: dormouse.

Struttura: legno e suoi derivati, cinghie elastiche incrociate ad alta resistenza.

Imbottitura: in poliuretano espanso a quote e qualità differenziate, fibre poliestere.

Caratteristiche: non sfoderabile; piedi in legno disponibile nella finitura previste nella cartella "PRISMA".

Versions: dormouse.

Structure: in wood and by-products.

Padding: expanded polyurethane of differentiated densities and qualities, polyester fibre.

Characteristics: not removable; wood legs available in different colors provided in the "PRISMA" folder.

Варианты: кушетка.

Структура: дерево и его производные, перекрещенные эластичные ремни высокой прочности.

Набивка: по умолчанию полиуретан средней жесткости (gomma), полистирольные волокна.

Характеристики: несъемный чехол, деревянные ножки в отделках из коллекции "PRISMA".

Rivestimento: 40DE6971 CAT. B - Mazza Junglam
Finitura: noce scuro
Rullo: 40CK6909 CAT. G - Mazza Gipsy

A

“**Linee morbide
vestite di colore e ironia.**”



Armchairs

JUNGLAM
Collection

Monkey



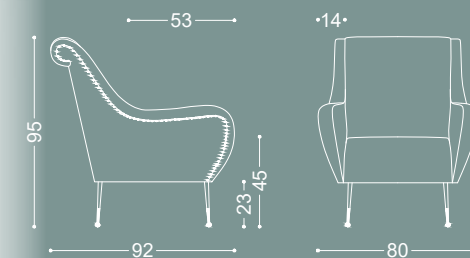
Monkey



▲
Rivestimento:
40CK6953 CAT. F - Mazza Junglam
40AN6851 CAT. B - Mazza Luce



▲
Rivestimento:
40CK6916 CAT. G
40DE6422 CAT. B
Mazza Junglam



Versioni: poltrona.
Struttura: legno e suoi derivati, cinghie elastiche incrociate ad alta resistenza.
Imbottitura: in poliuretano espanso a quote e qualità differenziate, fibre poliestere.
Caratteristiche: non sfoderabile; chiodini singoli ai laterali; piedi in metallo disponibile nella finitura come da catalogo.

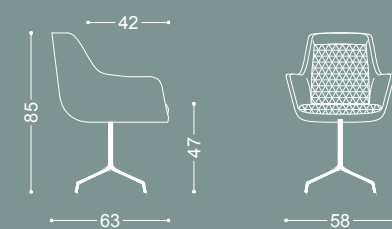
Versions: armchair.
Structure: in wood and by-products.
Padding: expanded polyurethane of differentiated densities and qualities, polyester fibre.
Characteristics: not removable; studs on the sides; metal leg available in the color like the catalog.

Варианты: кресло.
Структура: дерево и его производные, перекрещенные эластичные ремни высокой прочности.
Набивка: по умолчанию полиуретан средней жесткости (gomma), полистирольные волокна.
Характеристики: несъемный чехол, на боковинах декоративные заклепки в виде гвоздиков, ножки из металла в серийных отделках,





MACAO



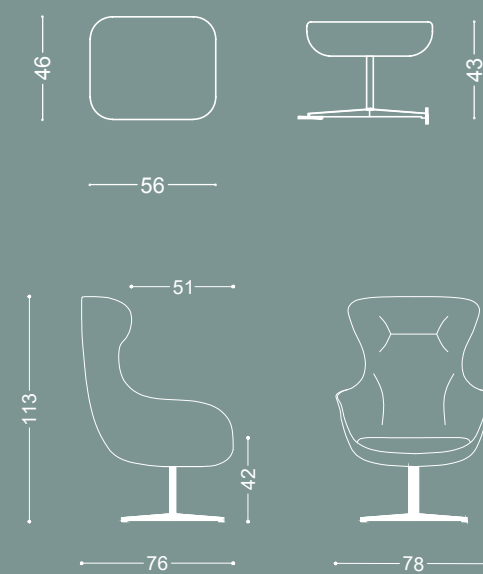
Versioni: poltrona.
 Struttura: legno e suoi derivati, cinghie elastiche incrociate ad alta resistenza.
 Imbottitura: in poliuretano espanso a quote e qualità differenziate, fibre poliestere.
 Caratteristiche: non sfoderabile; base in metallo disponibile nella finitura previste nella cartella PRISMA.

Versions: armchair.
 Structure: in wood and by-products.
 Padding: expanded polyurethane of differentiated densities and qualities, polyester fibre.
 Characteristics: not removable; metal base available in the color available in the PRISMA folder.

Варианты: кресло.
 Структура: дерево и его производные, перекрещенные эластичные ремни высокой прочности.
 Набивка: по умолчанию полиуретан средней жесткости (gomma), полистирольные волокна.
 Характеристики: несъемный чехол, основание из металла в отделках из коллекции "PRISMA".

Rivestimento:
 40DE7172 CAT. B
 a pag. 210
 40DE7172 esagono CAT. E
 Mazza Luce
 Metallo: A02
 Cartella Prisma

FUCO



Versioni: poltrona.
 Struttura: legno e suoi derivati, cinghie elastiche incrociate ad alta resistenza.
 Imbottitura: in poliuretano espanso a quote e qualità differenziate, fibre poliestere.
 Caratteristiche: non sfoderabile; base in metallo disponibile nella finitura come foto o previste nella cartella PRISMA.

Versions: armchair.
 Structure: in wood and by-products.
 Padding: expanded polyurethane of differentiated densities and qualities, polyester fibre.
 Characteristics: not removable; metal base available in the color like the picture or available in the PRISMA folder.

Варианты: кресло.
 Структура: дерево и его производные, перекрещенные эластичные ремни высокой прочности.
 Набивка: по умолчанию полиуретан средней жесткости (gomma), полистирольные волокна.
 Характеристики: несъемный чехол, основание из металла, как на фото или в отделках из коллекции "PRISMA".

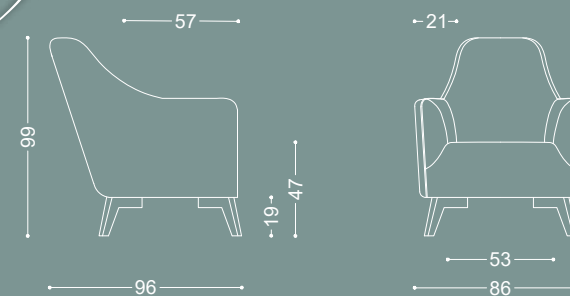
Rivestimento:
 40DE7170 CAT. B
 a pag. 210
 Metallo: rame



Mufasa



Mufasa



Versioni: poltrona.

Struttura: legno e suoi derivati, cinghie elastiche incrociate ad alta resistenza. Imbottitura: in poliuretano espanso a quote e qualità differenziate, fibre poliesteri.

Caratteristiche: non sfoderabile; struttura plissé; piedi in legno disponibile nelle varie finiture disponibili nella cartella PRISMA.

Versions: armchair.

Structure: in wood and by-products.

Padding: expanded polyurethane of differentiated densities and qualities, polyester fibre.

Characteristics: not removable; plissé structure; wood leg available in different colors provided in the "PRISMA" folder.

Варианты: кресло.

Структура: дерево и его производные, перекрещенные эластичные ремни высокой прочности.

Набивка: по умолчанию полиуретан средней жесткости (gomma), полистирольные волокна.

Характеристики: несъемный чехол, плиссировка на задней спинке и боковинах, деревянные ножки в отделах из коллекции "PRISMA".



▲
Rivestimento:
40DE6422 CAT. B
40CK6981 CAT. G
Mazza Junglam



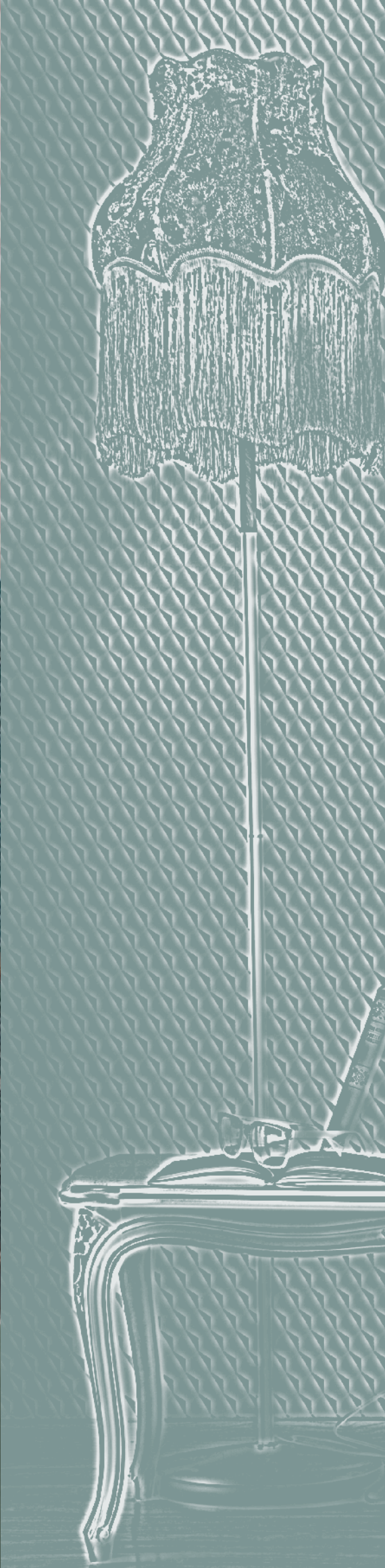
▶
Rivestimento:
40AN6540 CAT. B
Mazza Luce
Finitura: nero opaco



Vangala



VANGALA
Rivestimento:
40DE6832 CAT. B
Mazza Junglam
Finitura: nero opaco

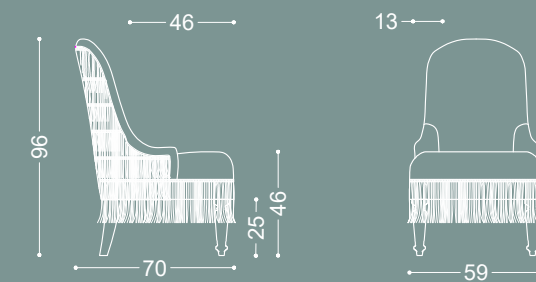


BANZAI
Rivestimento:
40DE6534 CAT. B
Mazza Junglam
Finitura: nero opaco

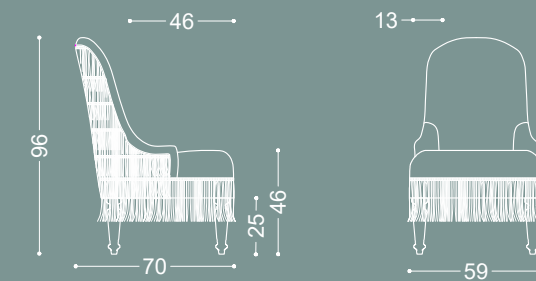


Vangala e Banzai

BANZAI



VANGALA



Versioni: poltrona.

Struttura: legno e suoi derivati, cinghie elastiche incrociate ad alta resistenza.
 Imbottitura: in poliuretano espanso a quote e qualità differenziate, fibre poliestere.

Caratteristiche: non sfoderabile; con frange disponibili nei vari colori; piedi in legno nelle varie finiture disponibili nella cartella PRISMA.

Versions: armchair, 2 seater sofa.

Structure: in wood and by-products.
 Padding: expanded polyurethane of differentiated densities and qualities, polyester fibre.

Characteristics: not removable, fringes available in different colour; wood leg available in different colors provided in the "PRISMA" folder.

Варианты: кресло.

Структура: дерево и его производные, перекрещенные эластичные ремни высокой прочности.
 Набивка: по умолчанию полиуретан средней жесткости (gomma), полистирольные волокна.

Характеристики: несъемный чехол, бахрома различных цветов, деревянные ножки в отделках из коллекции "PRISMA".

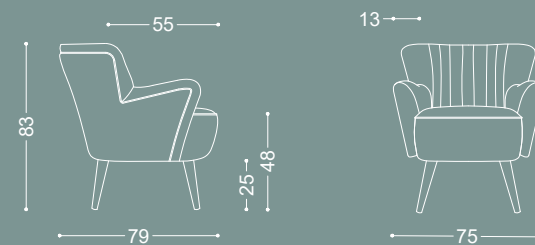
Rivestimento:
 40DE6906 CAT. B
 Mazza Junglam
 Finitura: nero opaco



Pagoda



Pagoda



Versioni: poltrona.

Struttura: legno e suoi derivati, cinghie elastiche incrociate ad alta resistenza.

Imbottitura: in poliuretano espanso a quote e qualità differenziate, fibre poliestere.

Caratteristiche: non sfoderabile; trapunta verticale allo schienale; piedi in legno nelle varie finiture; .

Versions: armchair.

Structure: in wood and by-products.

Padding: expanded polyurethane of differentiated densities and qualities, polyester fibre.

Characteristics: not removable; quilted on the back; wood legs are available in different colors.

Варианты: кресло.

Структура: дерево и его производные, перекрещенные эластичные ремни высокой прочности.

Набивка: по умолчанию полиуретан средней жесткости (gomma), полистирольные волокна.

Характеристики: несъемный чехол, декоративная вертикальная прошивка на спинке, деревянные ножки в серийных отделках.



Rivestimento:
40BE6999 CAT. C
40CK6980 CAT. G
Mazza Junglam
Finitura: nero opaco



Rivestimento:
40DE6832 CAT. B
Mazza Junglam
Finitura: nero opaco



Nathoo



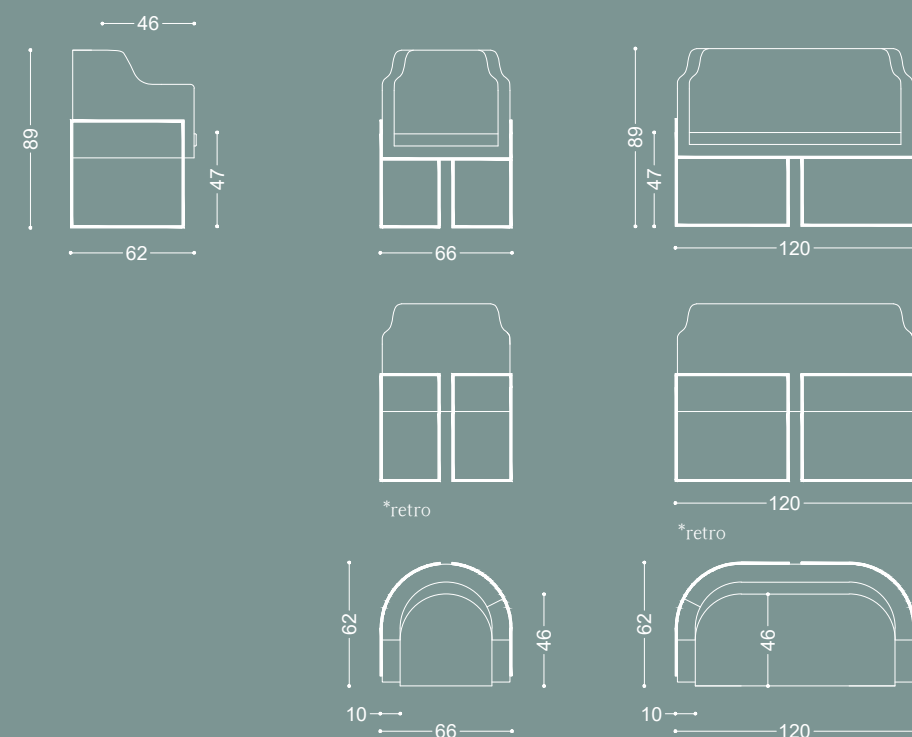
Nathoo



▲
Rivestimento:
40CK6903 CAT. G
Mazza Junglam
Finitura: A04 cartella Prisma



▶
Rivestimento:
40DE6418 CAT. B
Mazza Bellagio
Finitura: A04 cartella Prisma



Versioni: poltrona, 2 posti.
Struttura: legno e suoi derivati, cinghie elastiche incrociate ad alta resistenza.
Imbottitura: in poliuretano espanso a quote e qualità differenziate, fibre poliestere.
Caratteristiche: non sfoderabile; struttura in metallo nei colori previsti nella cartella "PRISMA".

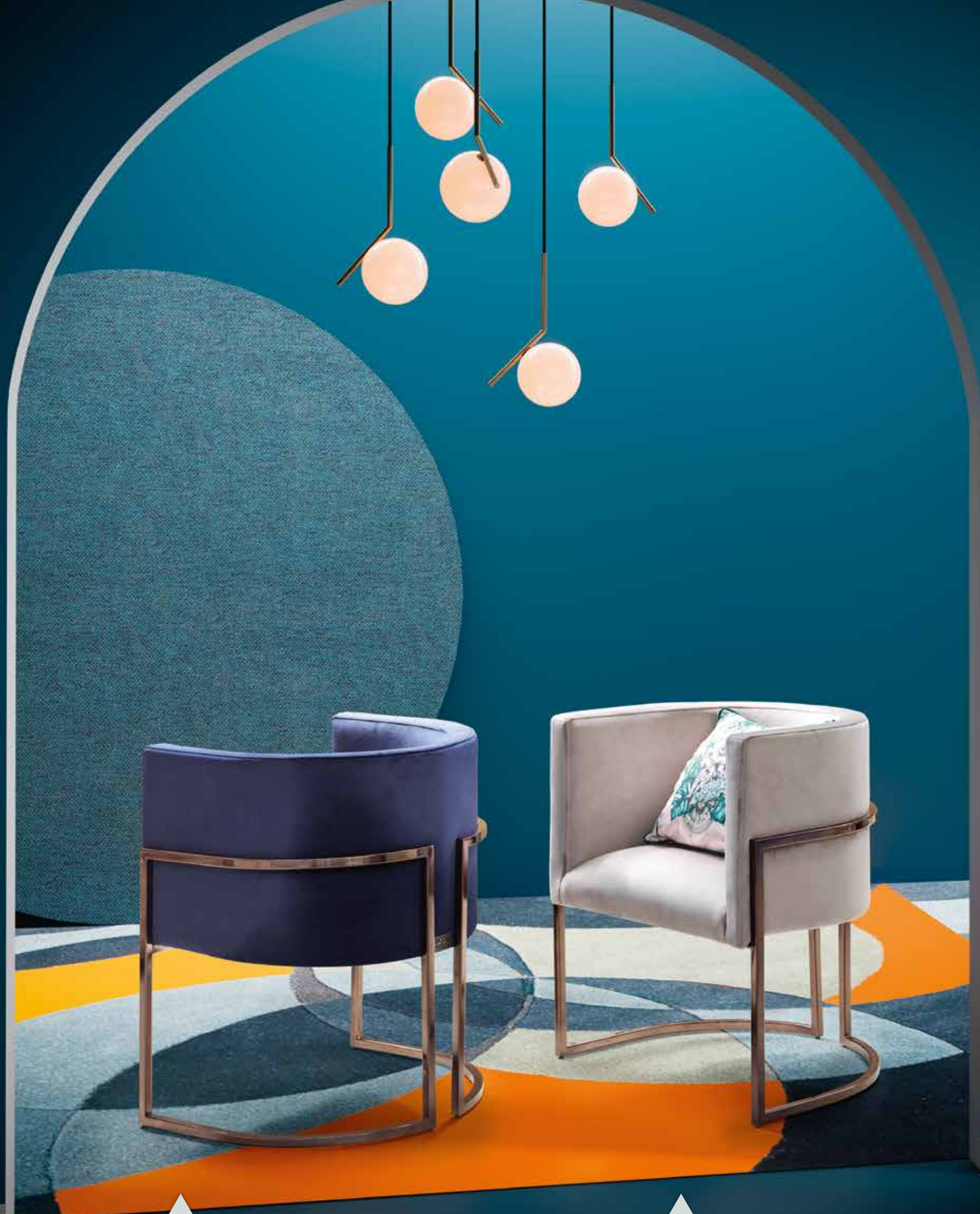
Versions: armchair, 2 seater sofa.
Structure: in wood and by-products.
Padding: expanded polyurethane of differentiated densities and qualities, polyester fibre.
Characteristics: not removable; metal structure is available in different colors provided in the "PRISMA" folder.

Варианты: кресло, диван 2-х местный.
Структура: дерево и его производные, перекрещенные эластичные ремни высокой прочности.
Набивка: по умолчанию полиуретан средней жесткости (gomma), полистирольные волокна.
Характеристики: несъемный чехол, каркас из стали (возможные варианты отделки в коллекции "PRISMA").



Messua

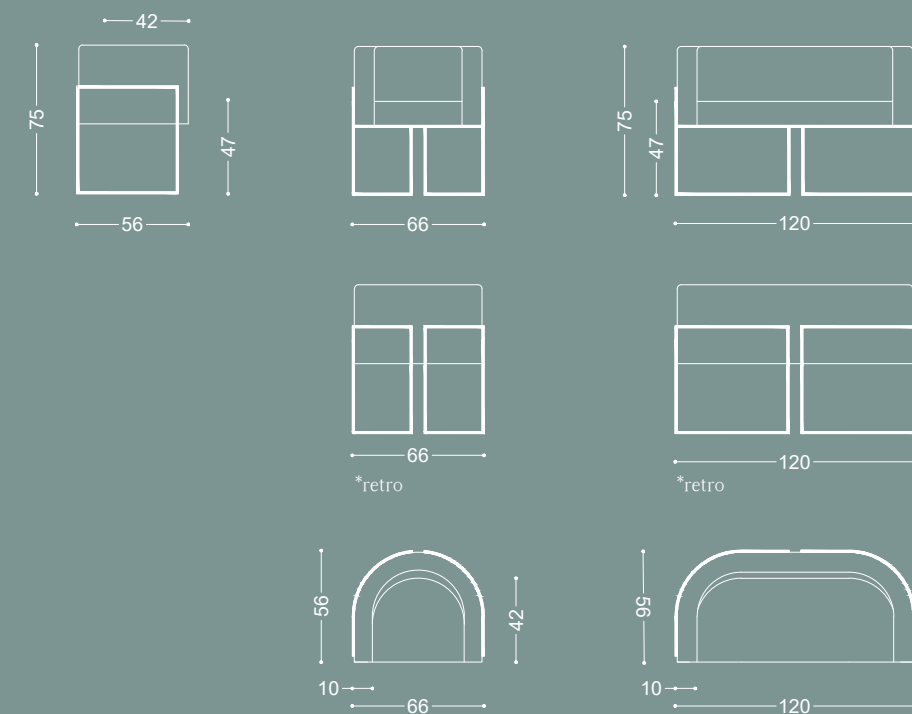




▲
Rivestimento:
40DE6531 CAT. B - Mazza Bellagio
Finitura: A04 cartella Prisma

▲
Rivestimento:
40DE6533 CAT. B - Mazza Junglam
Finitura: A04 cartella Prisma

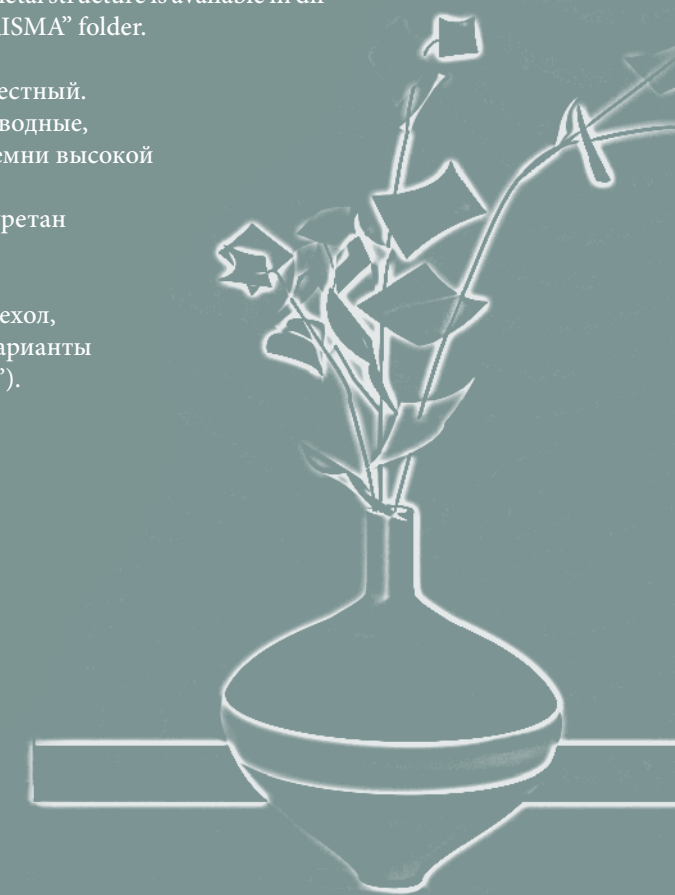
Messua



Versioni: poltrona, 2 posti.
Struttura: legno e suoi derivati, cinghie elastiche incrociate ad alta resistenza.
Imbottitura: in poliuretano espanso a quote e qualità differenziate, fibre poliestere.
Caratteristiche: non sfoderabile; struttura in metallo nei colori previsti nella cartella "PRISMA".

Versions: armchair, 2 seater sofa.
Structure: in wood and by-products.
Padding: expanded polyurethane of differentiated densities and qualities, polyester fibre.
Characteristics: not removable; metal structure is available in different colors provided in the "PRISMA" folder.

Варианты: кресло, диван 2-х местный.
Структура: дерево и его производные, перекрещенные эластичные ремни высокой прочности.
Набивка: по умолчанию полиуретан средней жесткости (gomma), полистирольные волокна.
Характеристики: несъемный чехол, каркас из стали (возможные варианты отделки в коллекции "PRISMA").

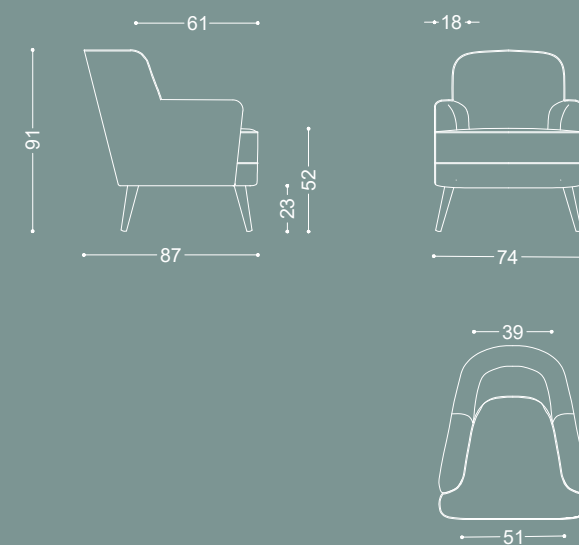


Luri





Luri



Versioni: poltrona.
Struttura: legno e suoi derivati, cinghie elastiche incrociate ad alta resistenza.
Imbottitura: in poliuretano espanso a quote e qualità differenziate, fibre poliestere.
Caratteristiche: non sfoderabile; piedi a vista, nelle finiture previste nella cartella "PRISMA".

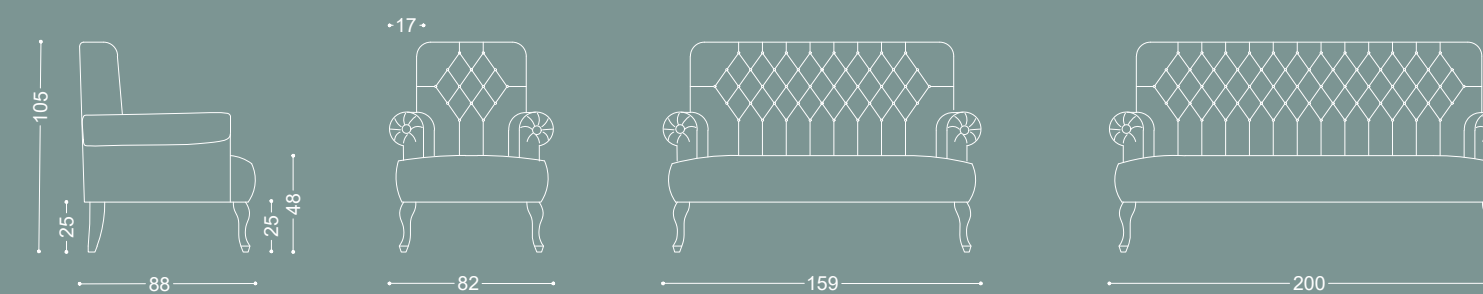
Versions: armchair.
Structure: in wood and by-products.
Padding: expanded polyurethane of differentiated densities and qualities, polyester fibre.
Characteristics: not removable; visible legs, in different colors provided in the "PRISMA" folder.

Варианты: кресло.
Структура: дерево и его производные, перекрещенные эластичные ремни высокой прочности.
Набивка: по умолчанию полиуретан средней жесткости (gomma), полистирольные волокна. Характеристики: несъемный чехол; видимые ножки, (возможные варианты отделок в коллекции "PRISMA").



Rivestimento:
40DE6940 CAT. B
40DE6429 CAT. B
Mazza Junglam
Finitura: col 62 cartella "Prisma"

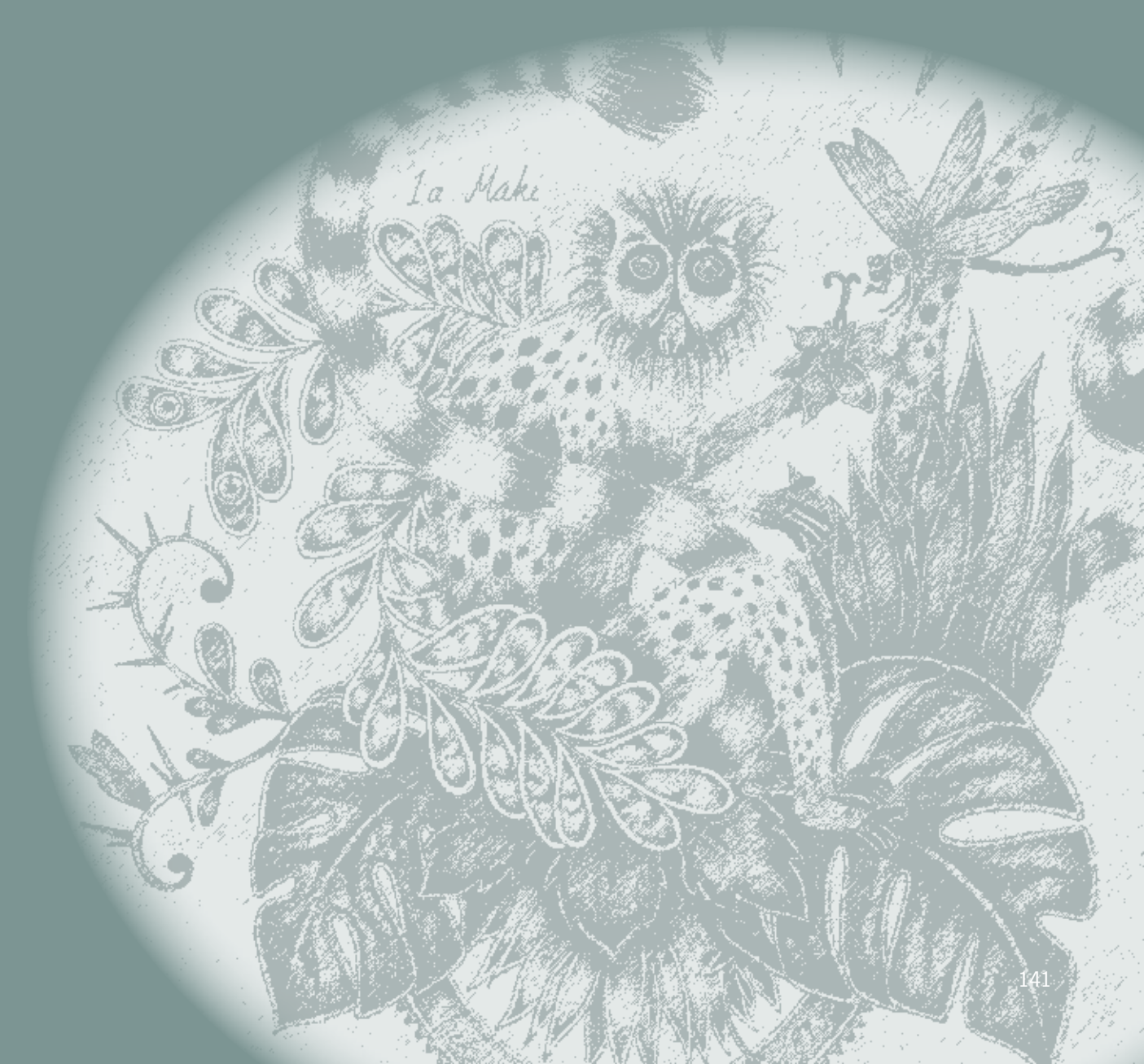




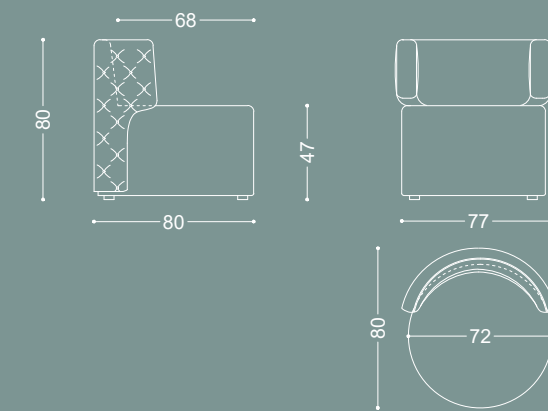
Versioni: poltrona, 2 posti, 3 posti.
 Struttura: legno e suoiderivati, cinghie elastiche incrociate ad alta resistenza.
 Imbottitura: in poliuretano espanso a quote e qualità differenziate, fibrepoliestere.
 Caratteristiche: non sfoderabile.

Versions: armchair, 2 seater, 3 seater sofa.
 Structure: in wood and by-products.
 Padding: expanded polyurethane of differentiated densities and qualities, polyester fibre.
 Characteristics: not removable.

Варианты: кресло, диван 2-х, 3-х местный.
 Структура: дерево и его производные, перекрещенные эластичные ремни высокой прочности.
 Набивка: по умолчанию полиуретан средней жесткости (gomma), полистирольные волокна.
 Характеристики: несъемный чехол.



Rivestimento:
 40MC6895 CAT. D
 Finitura: RAL 4010
 Mazza Luce



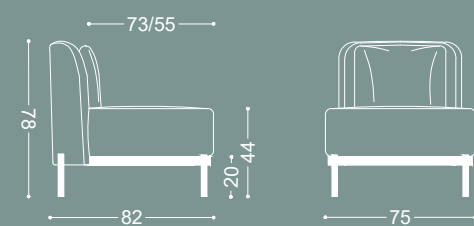
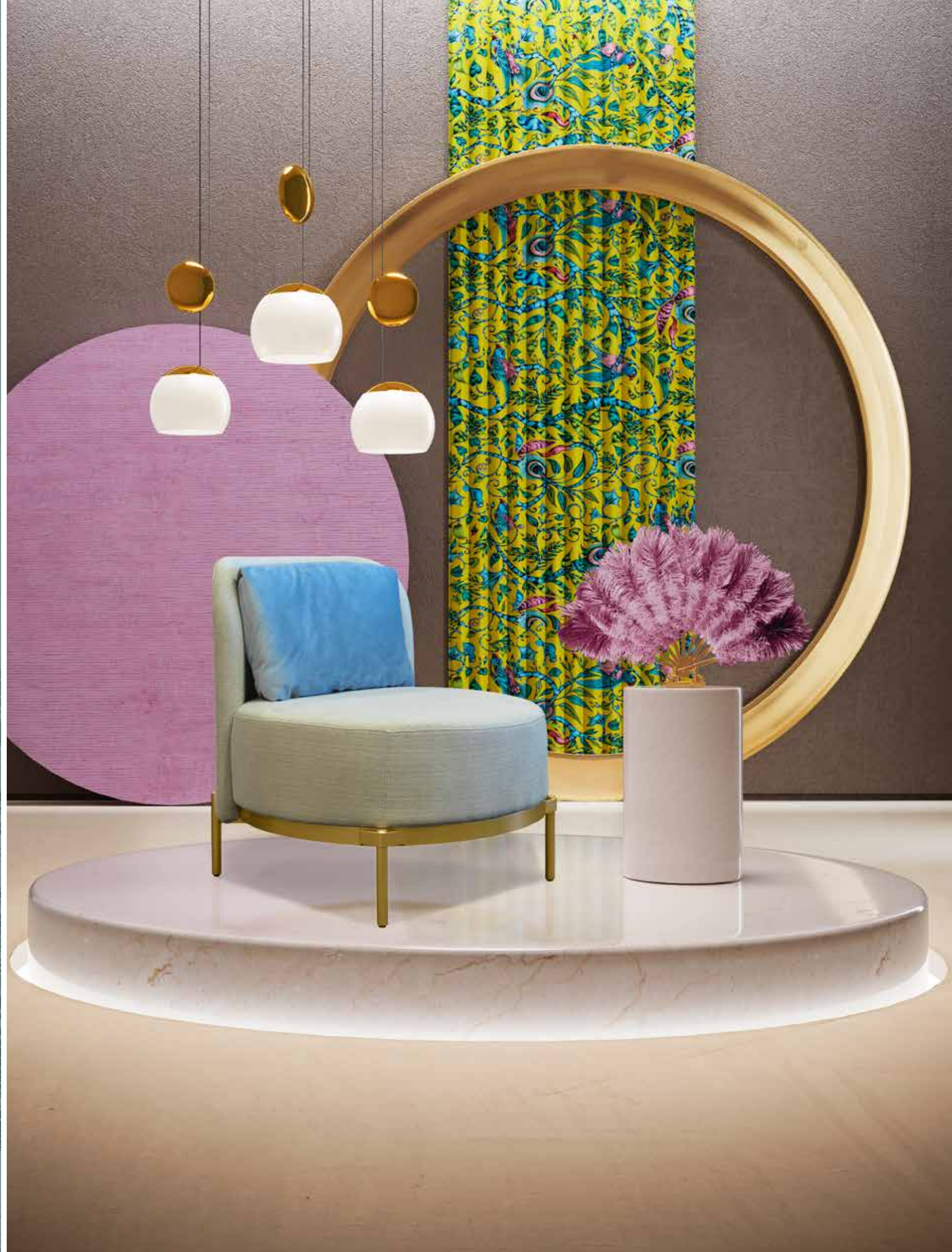
Versioni: poltrona.
Struttura: legno e suoi derivati, cinghie elastiche incrociate ad alta resistenza.
Imbottitura: in poliuretano espanso a quote e qualità differenziate, fibre poliestere.
Caratteristiche: non sfoderabile; piedi invisibili.

Versions: armchair.
Structure: in wood and by-products.
Padding: expanded polyurethane of differentiated densities and qualities, polyester fibre.
Characteristics: not removable; invisible legs.

Варианты: кресло.
Структура: дерево и его производные, перекрещенные эластичные ремни высокой прочности.
Набивка: по умолчанию полиуретан средней жесткости (gomma), полистирольные волокна.
Характеристики: несъемный чехол, ножки невидимые.

Rivestimento:
40AN6542 CAT. C
Mazza Luce





Versioni: poltrona.

Struttura: legno e suoi derivati, cinghie elastiche incrociate ad alta resistenza.

Imbottitura: in poliuretano espanso a quote e qualità differenziate, fibre poliestere.

Caratteristiche: non sfoderabile; base in metallo disponibile nella finitura previste nella cartella "PRISMA".

Versions: armchair.

Structure: in wood and by-products.

Padding: expanded polyurethane of differentiated densities and qualities, polyester fibre.

Characteristics: not removable; metal base, in different colors provided in the "PRISMA" folder.

Варианты: кресло.

Структура: дерево и его производные, перекрещенные эластичные ремни высокой прочности.

Набивка: по умолчанию полиуретан средней жесткости (gomma), полистирольные волокна.

Характеристики: несъемный чехол, основание из металла, (возможные варианты отделки в коллекции "PRISMA").

Rivestimento:
40CK6942 CAT. D
40DE6832 CAT. B
Mazza Junglam
Metallo: A03
Cartella Prisma



P

“Frange e tocchi tropicali colorano angoli esclusivi.”



Pouf

JUNGLAM
Collection



Kea

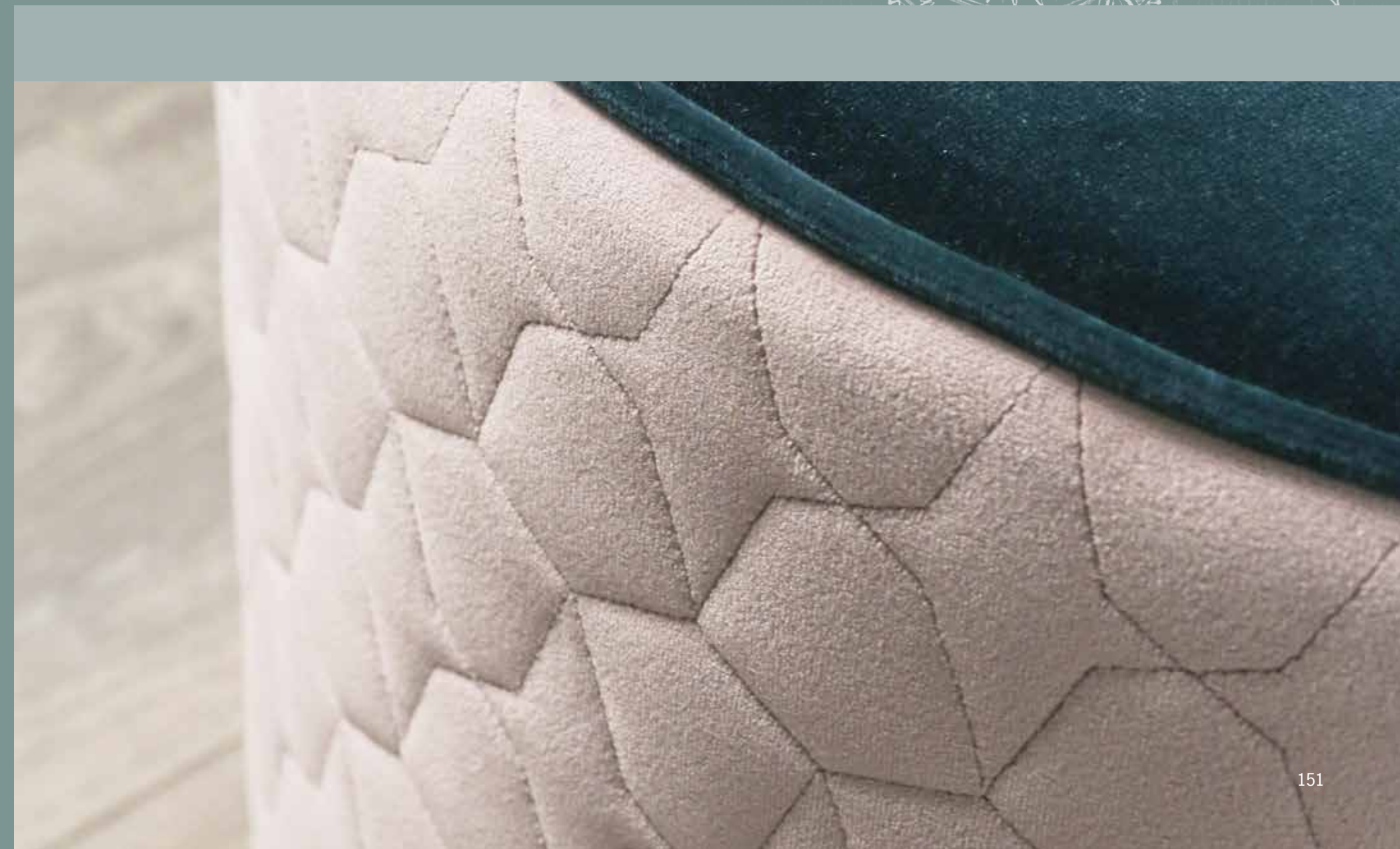
Rivestimento:
40PR6658 CAT. E
Mazza Bellagio





Kea

Rivestimento:
40AN6851 CAT. B
40AN6540 Stella CAT. E
Mazza Luce



Banano



Rivestimento:
40DE6832 CAT. B
Mazza Junglam
Base: oro lucido



Simba



Rivestimento:
40DE6832 CAT. B
Mazza Junglam
40DE6531 CAT. B
Mazza Bellagio
Base: oro lucido
Top: S02 cartella Prisma



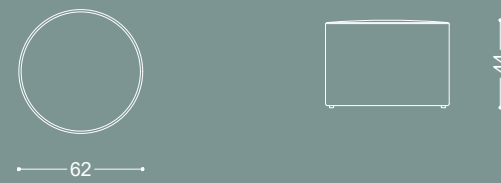
Ikki

Rivestimento:
40AN6540 CAT. B
40AN6540 Stella CAT. E
Mazza Luce
La trapuntatura è
una caratteristica del tessuto



Rivestimento:
40DE6533 CAT. B
Mazza Junglam
Lavorazione plissé

Kea



Versioni: pouf.
 Struttura: legno e suoi derivati.
 Imbottitura: in poliuretano espanso a quote differenziate, fibre poliestere.
 Caratteristiche: non sfoderabile.

Versions: pouf.
 Structure: in wood and by-products.
 Padding: expanded polyurethane of differentiated densities and qualities, polyester fibre.
 Characteristics: not removable.

Варианты: пуф.
 Структура: дерево и его производные.
 Набивка: по умолчанию полиуретан средней жесткости (gomma), полистирольные волокна.
 Характеристики: несъемный чехол.



Simba



Versioni: pouf.
 Struttura: legno e suoi derivati.
 Imbottitura: in poliuretano espanso a quote differenziate, fibre poliestere.
 Caratteristiche: non sfoderabile, base in metallo disponibile nella finitura come foto e nelle finiture previste nella cartella "PRISMA".

Versions: pouf.
 Structure: in wood and by-products.
 Padding: expanded polyurethane of differentiated densities and qualities, polyester fibre.
 Characteristics: not removable, metal base available like a catalog and in different colors ecc.

Варианты: пуф.
 Структура: дерево и его производные.
 Набивка: по умолчанию полиуретан средней жесткости (gomma), полистирольные волокна.
 Характеристики: несъемный чехол, основание из металла (возможные варианты отделки в коллекции "PRISMA").



Banano

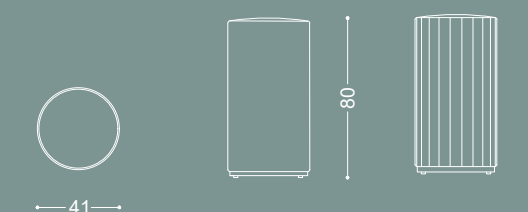


Versioni: pouf.
 Struttura: legno e suoi derivati.
 Imbottitura: in poliuretano espanso a quote differenziate, fibre poliestere.
 Caratteristiche: non sfoderabile, con base in metallo; top in specchio nei colori previsti nella cartella Prisma.

Versions: pouf.
 Structure: in wood and by-products.
 Padding: expanded polyurethane of differentiated densities and qualities, polyester fibre.
 Characteristics: not removable, base in gold foil, mirror top is available in different colors provided in the "PRISMA" folder.

Варианты: пуф.
 Структура: дерево и его производные.
 Набивка: по умолчанию полиуретан средней жесткости (gomma), полистирольные волокна.
 Характеристики: несъемный чехол, основание облицовано декоративной металлической пластиной, столешница выполнена из зеркала (возможные варианты отделки в коллекции "PRISMA").

Ikky



Versioni: pouf.
 Struttura: legno e suoi derivati.
 Imbottitura: in poliuretano espanso a quote differenziate, fibre poliestere.
 Caratteristiche: non sfoderabile.

Versions: pouf.
 Structure: in wood and by-products.
 Padding: expanded polyurethane of differentiated densities and qualities, polyester fibre.
 Characteristics: not removable.

Варианты: пуф.
 Структура: дерево и его производные.
 Набивка: по умолчанию полиуретан средней жесткости (gomma), полистирольные волокна.
 Характеристики: несъемный чехол.



Akela

Rivestimento:
40AN6851 CAT. B
Mazza Luce
Passamaneria:
frangia sfilata in tutti i colori
Metallo: oro lucido





Nala

Rivestimento:
40AN6756 CAT. B
Mazza Luce
Passamaneria: Ebony Col. 36010 Houles





Tabaqui

Rivestimento:
40DE6842 CAT. B
Mazza Junglam
Passamaneria: frangia sfilata in tutti i colori



Zazù



Rivestimento:
40CK6909 CAT. G
40DE6429 CAT. B
Mazza Junglam



Rivestimento:
40MC6844 CAT. D
Mazza Luce
Metallo: Oro lucido

Humus



Akela



Versioni: pouf.
 Struttura: legno e suoi derivati.
 Imbottitura: in poliuretano espanso a quote differenziate, fibre poliestere.
 Caratteristiche: non sfoderabile, passamaneria disponibile nei vari colori; inserto in metallo disponibile nei colori della cartella PRISMA.

Versions: pouf
 Structure: in wood and by-products
 Padding: expanded polyurethane of differentiated densities and qualities, polyester fibre.
 Characteristics: not removable, trimmings available in different colour; metal insert available in the different colours PRISMA folder.

Варианты: пуф.
 Структура: дерево и его производные.
 Набивка: по умолчанию полиуретан средней жесткости (gomma), полистирольные волокна.
 Характеристики: несъемный чехол, бахрома различных цветов, декоративная металлическая вставка в отделках из коллекции "PRISMA".



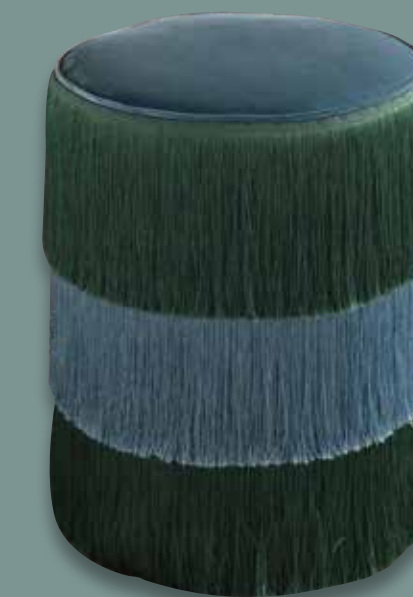
Tabaqui



Versioni: pouf.
 Struttura: legno e suoi derivati.
 Imbottitura: in poliuretano espanso a quote differenziate, fibre poliestere.
 Caratteristiche: non sfoderabile, passamaneria disponibile nei vari colori.

Versions: pouf.
 Structure: in wood and by-products.
 Padding: expanded polyurethane of differentiated densities and qualities, polyester fibre.
 Characteristics: not removable, trimmings available in different colour.

Варианты: пуф.
 Структура: дерево и его производные.
 Набивка: по умолчанию полиуретан средней жесткости (gomma), полистирольные волокна.
 Характеристики: несъемный чехол, бахрома различных цветов.



Nala



Versioni: pouf.
 Struttura: legno e suoi derivati.
 Imbottitura: in poliuretano espanso a quote differenziate, fibre poliestere.
 Caratteristiche: non sfoderabile, passamaneria HOULES.

Versions: pouf
 Structure: in wood and by-products
 Padding: expanded polyurethane of differentiated densities and qualities, polyester fibre.
 Characteristics: not removable, HOULES trimmings.

Варианты: пуф.
 Структура: дерево и его производные.
 Набивка: по умолчанию полиуретан средней жесткости (gomma), полистирольные волокна.
 Характеристики: несъемный чехол, декоративная бахрома Houles.

Zazù



Versioni: pouf.
 Struttura: legno e suoi derivati.
 Imbottitura: in poliuretano espanso a quote differenziate, fibre poliestere.
 Caratteristiche: non sfoderabile.

Versions: pouf.
 Structure: in wood and by-products.
 Padding: expanded polyurethane of differentiated densities and qualities, polyester fibre.
 Characteristics: not removable.

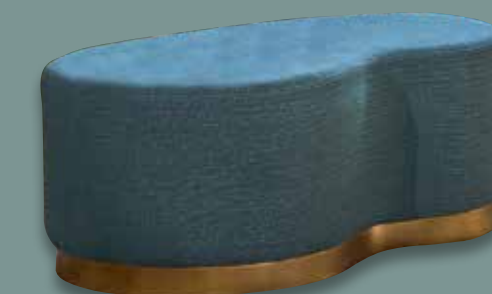
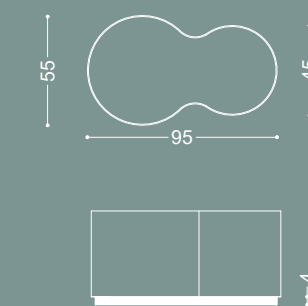
Варианты: пуф.
 Структура: дерево и его производные.
 Набивка: по умолчанию полиуретан средней жесткости (gomma), полистирольные волокна.
 Характеристики: несъемный чехол.

Hums

Versioni: pouf.
 Struttura: legno e suoi derivati.
 Imbottitura: in poliuretano espanso a quote differenziate, fibre poliestere.
 Caratteristiche: non sfoderabile, con base in metallo.

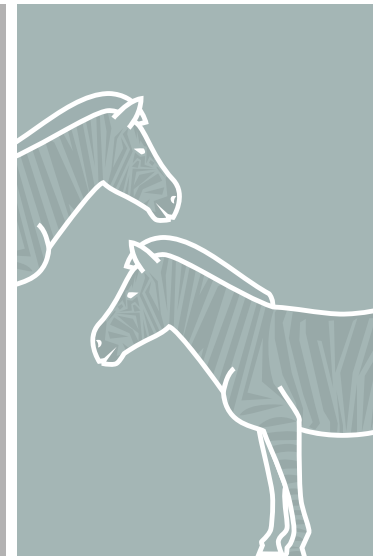
Versions: pouf.
 Structure: in wood and by-products.
 Padding: expanded polyurethane of differentiated densities and qualities, polyester fibre.
 Characteristics: not removable, metal base.

Варианты: пуф.
 Структура: дерево и его производные.
 Набивка: по умолчанию полиуретан средней жесткости (gomma), полистирольные волокна. Характеристики: несъемный чехол; видимые ножки, основание облицовано декоративной металлической пластиной.



C

“ Accessori di ispirazione
Junglam per arredare lo spazio.



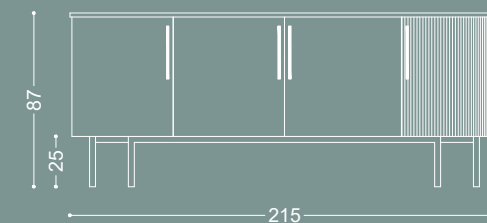
Accessories

JUNGLAM
Collection



Inid





Versioni: madia.
 Struttura: in legno multistrato con MDF mm19, laccata.
 Piano: top laccato.
 Ante: in legno MDF mm19, di cui una pantografata 3D con cerniere ammortizzate Blum Motion; apertura con maniglie in metallo.
 Interno: mensole laccate in legno.
 Base: base in metallo nella finitura come foto catalogo.
 Le finiture per le parti in legno sono disponibili nelle varianti previste nella cartella "PRISMA".

Versions: sideboard.
 Structure: plywood with MDF mm 19, lacquered.
 Top: lacquered.
 Doors: in wood MDF mm19, whom of them is 3D pantographate with soft hinges Blum Motion; opening with stainless steel handles.
 Interior: lacquered wooden shelves.
 Base: metal base is available in the color like he catalog.
 The finishes for the wood and steel are provided in the "PRISMA" folder.

Варианты: комод.
 Каркас: выполнен из МДФ толщиной 19 мм в лакированной отделке.
 Столешница: в лакированной отделке.
 Фасады: выполнены из МДФ толщиной 19 мм, один фасад с 3D фрезеровкой и системой амортизации Blum Motion; открывание ручками из металла.
 Внутреннее наполнение: деревянные лакированные полки.
 Основание: выполнено из металла в серийных отделках.
 Отделки дерева представлены в коллекции "PRISMA".



Finitura:
 Nero Opaco,
 COL. 63
 Cartella Prisma

Baobab



Caratteristiche: in legno multistrato curvato mm 20, rivestito

Piano: top in specchio molato.

Cassetti: cassetti ad estrazione totale tramite guide autorientranti blum motion, apertura con maniglie "A", "B" o "C". Frontale cassetti rivestito.

Interno: laccato con rivestimento in velluto

Base: in metallo

Le finiture per le parti in specchio, legno e metallo sono disponibili nelle varianti previste nella cartella "PRISMA".

Structure: structure made of curved MDF with 20mm, covered.

Top: mirror top.

Drawers: Available with full extension drawers through self-retracting Blum Motion guides, opening with handles "A", "B" or "C"; the front drawers covered.

Interior: inside drawers lacquered and covered in velvet.

Base: metal

The finishes for mirror, the wood and metal are provided in the "PRISMA" folder.

Характеристики: выполнен из МДФ толщиной 20 мм со скруглением, в обивке.

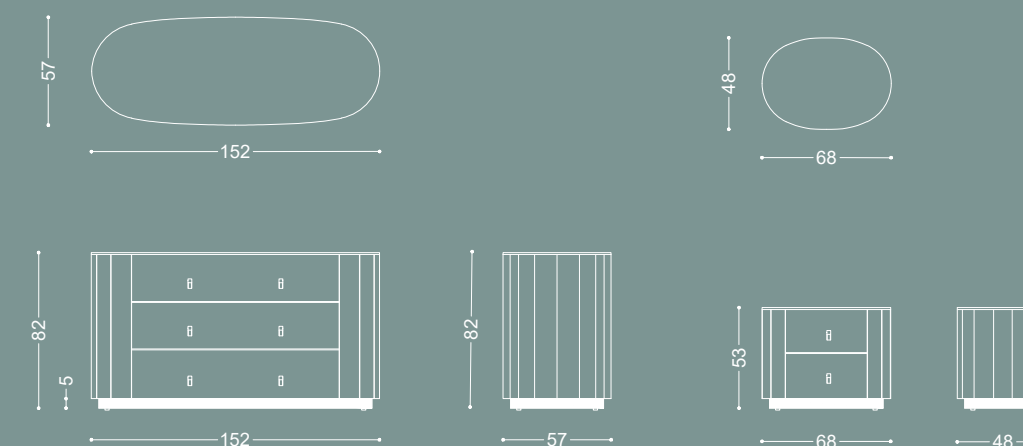
Столешница: зеркало с обработанным краем.

Ящики: с направляющими полного выдвижения с доводчиком Blum Motion, открывание ручками "A", "B" или "C". Фасады ящиков в обивке.

Внутреннее наполнение: в лакированной отделке с бархатной обивкой.

Основание: выполнено из металла.

Отделки зеркала, дерева и металла представлены в коллекции "PRISMA".



B = maniglia in metallo

A = maniglia in pelle

C = maniglia in cristallo (trasparente, ambra o fume).

Rivestimento:
40DE6418 CAT. B
Mazza Bellagio

Serpente



WR01: D40xH43 con top in vetro nero; WR02: D50xH48,8 con top in marmo marquinia;
WR03: D80xH33 con top in vetro nero; WR04: D60xH43 con top in vetro nero;
WR05: D70xH40 con top in marmo marquinia black.

Caratteristiche: struttura in metallo nero, disponibili come foto catalogo.
Characteristics: black metal structure, available like catalog.
Характеристики: каркас из металла черного цвета, возможно только как на фото.

WR06: D80xH32 top in marmo aphrodite; WR07: D60xH35 top in metallo nero;
WR08: D40xH40 rivestito; WR09: D40xH34/42 top in metallo nero.

Caratteristiche: struttura in metallo nero, disponibili come foto catalogo.
Characteristics: black metal structure, available like catalog.
Характеристики: каркас из металла черного цвета, возможно только как на фото.

Serpente



WR10: D100xH40 top in emperador brown; WR11: D90xH30 pouf;
WR12: D80xH40 top in emperador brown; WR13: D70xH30 pouf.

Caratteristiche: pouf e tavolino con struttura in metallo nero e top in marmo top in emperador brown.
Characteristics: pouf and coffee table black metal structure and marble emperador brown top.
Характеристики: пуф или столик каркасом из металла черного цвета и столешницей из мрамора emperador brown.

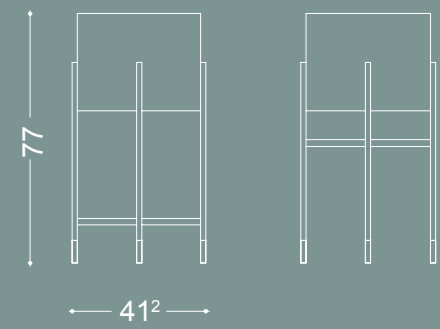
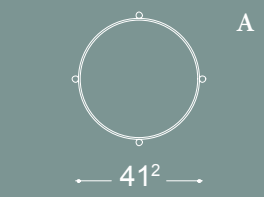
WR14: 80x80xH40; WR15: 60x60xH35 rivestito.

Caratteristiche: struttura in metallo nero con piedino oro.
Characteristics: black metal structure, gold details.
Характеристики: каркас из металла черного цвета с ножкой золотого цвета.

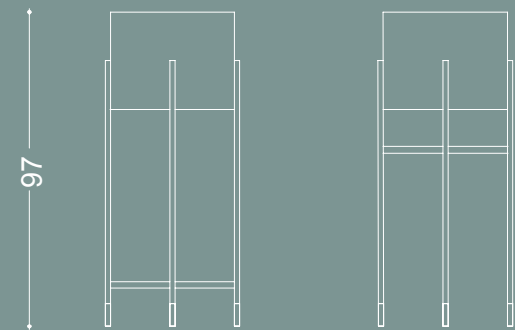
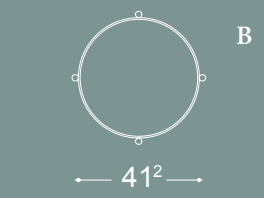
Elefante



Caratteristiche: struttura in metallo nero con piedino oro.
 Characteristics: black metal structure, gold details.
 Характеристики: каркас из металла черного цвета с ножкой золотого цвета.



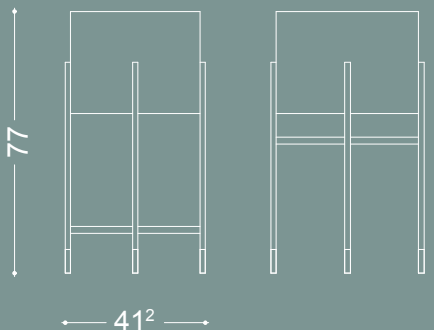
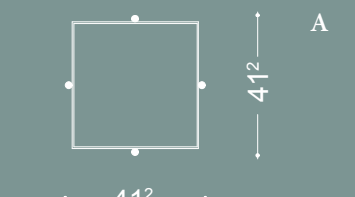
D 41,2 H 77



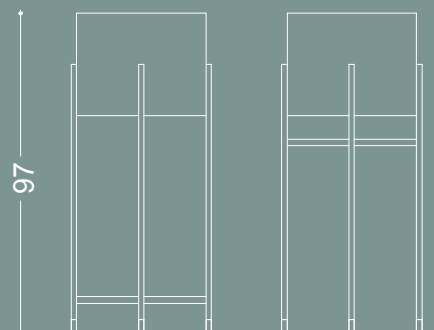
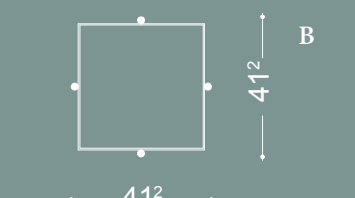
D 41,2 H 97



Caratteristiche: struttura in metallo nero con piedino oro.
 Characteristics: black metal structure, gold details.
 Характеристики: каркас из металла черного цвета с ножкой золотого цвета.



41,2 x 41,2 H 77



41,2 x 41,2 H 97

Wontolla
WNT 01



◀
Rivestimento:
40CK6966 CAT. F
Mazza Junglam
Specchio: S01 cartella Prisma

Wontolla
WNT 02



▶
Rivestimento: 40CK6959 CAT. F
Mazza Junglam
Specchio: S01 cartella Prisma

Wontolla
WNT 03



Rivestimento:
40DE6940 - CAT. B
Mazza Junglam
Specchio: S07 cartella Prisma

Wontolla
WNT 04



Rivestimento:
40DE6531 CAT. B
Mazza Bellagio
Specchio: S07 cartella Prisma



Wontolla

WNT 05

Rivestimento:
40CK6916 CAT. G
Mazza Junglam
Specchio: S07 cartella Prisma



Ankus

ANK 01

Rivestimento:
40CK6923 CAT. G
Mazza Junglam



Ankus
02 e 03



Rivestimento 02:
40PR6663 CAT. E
Mazza Bellagio

Rivestimento 03:
40BR6912 CAT. E
Mazza Junglam

Ankus
04



Rivestimento:
40PR6658 CAT. E
Mazza Bellagio

Tupaia
01



Rivestimento:
40CK6930 CAT. F
40CK6942 CAT. D
Mazza Junglam



Rivestimento:
40CK6972 CAT. F
Mazza Junglam

Tupaia
02



Tupaia 03



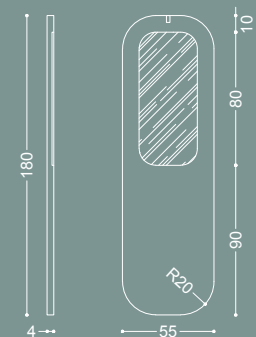
Rivestimento:
40CK6953 CAT. F
Mazza Junglam



Rivestimento:
40RO6948 CAT. P5
Mazza Junglam



Wontolla - WNT 01



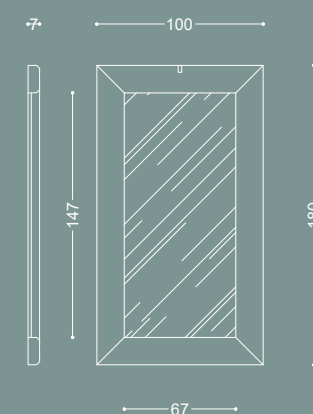
Versioni: specchiera.
 Struttura: legno e suoi derivati.
 Imbottitura: in poliuretano espanso a quote differenziate, fibre poliestere.
 Caratteristiche: rivestita; specchio disponibile nei vari colori previsti nella cartella "PRISMA".
 Predisposizione per fissaggio a parete incluso.

Versions: mirror.
 Structure: in wood and by-products.
 Padding: expanded polyurethane of differentiated densities and qualities, polyester fibre.
 Characteristics: covered; mirror is available in different colors provided in the "PRISMA" folder.
 Wall fixing included.

Варианты: зеркало.
 Структура: дерево и его производные.
 Набивка: по умолчанию полиуретан средней жесткости (gomma), полистирольные волокна.
 Характеристики: обшивка несъемная, в обивке, зеркало в отделах из коллекции "PRISMA". В комплекте крепление к стене.



Wontolla - WNT 03



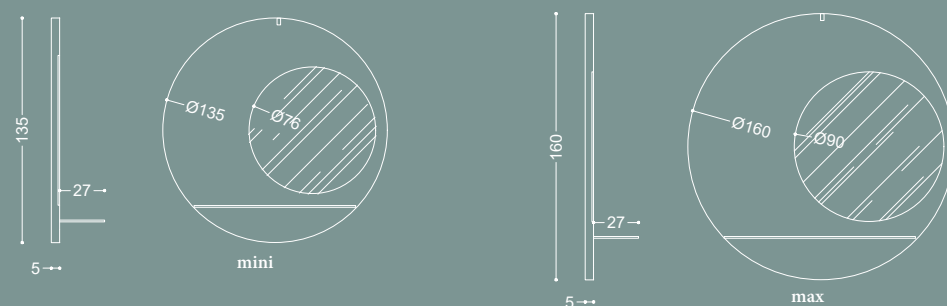
Versioni: specchiera.
 Struttura: legno e suoi derivati.
 Imbottitura: in poliuretano espanso a quote differenziate, fibre poliestere.
 Caratteristiche: rivestita; specchio disponibile nei vari colori previsti nella cartella "PRISMA".
 Predisposizione per fissaggio a parete incluso.

Versions: mirror.
 Structure: in wood and by-products.
 Padding: expanded polyurethane of differentiated densities and qualities, polyester fibre.
 Characteristics: covered; mirror is available in different colors provided in the "PRISMA" folder.
 Wall fixing included.

Варианты: зеркало.
 Структура: дерево и его производные.
 Набивка: по умолчанию полиуретан средней жесткости (gomma), полистирольные волокна.
 Характеристики: обшивка несъемная, в обивке, зеркало в отделах из коллекции "PRISMA". В комплекте крепление к стене.



Wontolla - WNT 02

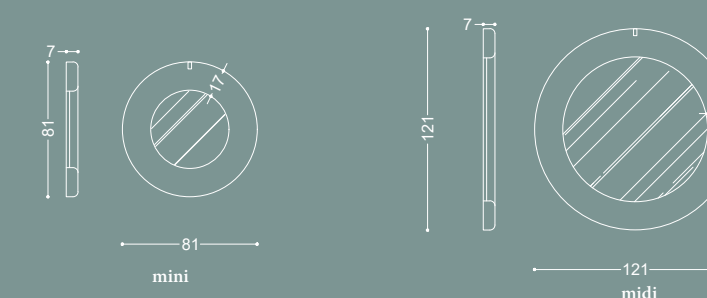


Versioni: specchiera mini e maxi.
 Struttura: legno e suoi derivati.
 Imbottitura: in poliuretano espanso a quote differenziate, fibre poliestere.
 Caratteristiche: mensola in legno laccato nelle finiture della cartella "PRISMA" o in vetro trasparente, fumè o bronzo. Predisposizione per fissaggio a parete incluso.

Versions: mini and maxi mirror.
 Structure: in wood and by-products.
 Padding: expanded polyurethane of differentiated densities and qualities, polyester fibre.
 Characteristics: shelf lacquered in different colours provided in the "PRISMA" folder or in transparent glass, fumè or bronze. Wall fixing included.

Варианты: зеркало mini, зеркало maxi.
 Структура: дерево и его производные.
 Набивка: по умолчанию полиуретан средней жесткости (gomma), полистирольные волокна.
 Характеристики: Лакированная деревянная полка в отделах из коллекции "PRISMA" или полка из стекла в отделке fumè или bronzo. В комплекте крепление к стене.

Wontolla - WNT 04

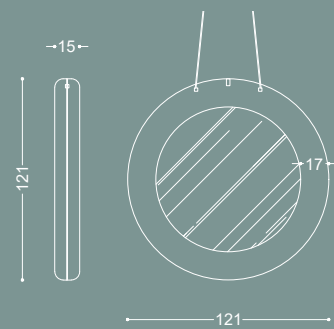


Versioni: mini, midi specchiera.
 Struttura: legno e suoi derivati.
 Imbottitura: in poliuretano espanso a quote differenziate, fibre poliestere.
 Caratteristiche: rivestita; specchio disponibile nei vari colori previsti nella cartella "PRISMA".
 Predisposizione per fissaggio a parete incluso.

Versions: mini, midi mirror.
 Structure: in wood and by-products.
 Padding: expanded polyurethane of differentiated densities and qualities, polyester fibre.
 Characteristics: covered; mirror is available in different colors provided in the "PRISMA" folder.
 Wall fixing included.

Варианты: mini, midi зеркало.
 Структура: дерево и его производные.
 Набивка: по умолчанию полиуретан средней жесткости (gomma), полистирольные волокна.
 Характеристики: обшивка несъемная, в обивке, зеркало в отделах из коллекции "PRISMA". В комплекте крепление к стене.

Wontolla - WNT 05



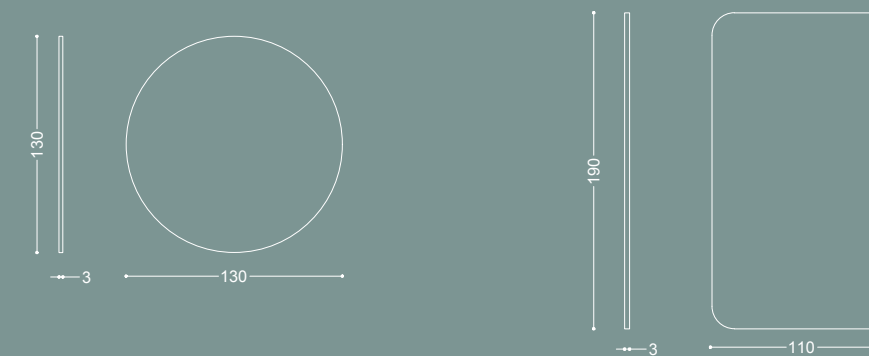
Versioni: specchiera.
 Struttura: legno e suoi derivati.
 Imbottitura: in poliuretano espanso a quote differenziate, fibre poliestere.
 Caratteristiche: non sfoderabile; rivestita e con specchio ambo i lati; kit di cavi in acciaio a sospensione incluso. I colori degli specchi sono disponibili nella cartella "PRISMA".

Versions: mirror.
 Structure: in wood and by-products.
 Padding: expanded polyurethane of differentiated densities and qualities, polyester fibre.
 Characteristics: not removable, covered and with mirror on both sides; suspension steel cable kit included. Mirror colours are available in the "PRISMA" folder.

Варианты: зеркало.
 Структура: дерево и его производные.
 Набивка: по умолчанию полиуретан средней жесткости (gomma), полистирольные волокна.
 Характеристики: несъёмный чехол, в обивке и с зеркалом с обеих сторон, в комплекте стальные подвесные провода. Зеркало в отделах из коллекции "PRISMA".



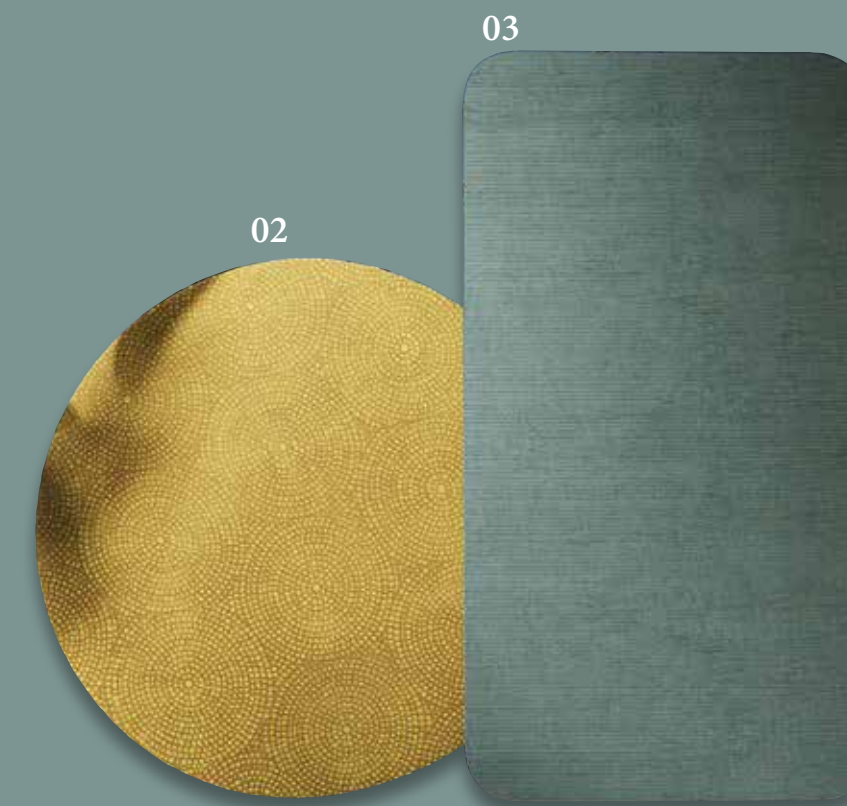
Ankus - ANK 02 e 03



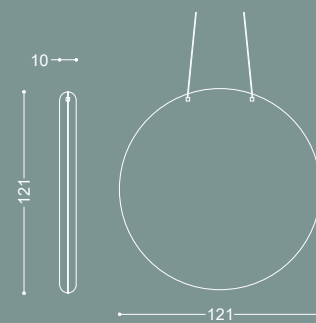
Versioni: pannello appoggio a pavimento.
 Struttura: legno e suoi derivati.
 Imbottitura: in poliuretano espanso a quote differenziate, fibre poliestere.
 Caratteristiche: non sfoderabile; su richiesta predisposizione fissaggio a parete, costo aggiuntivo.

Versions: pannel.
 Structure: in wood and by-products.
 Padding: expanded polyurethane of differentiated densities and qualities, polyester fibre.
 Characteristics: not removable; on request wall fixing, additional cost.

Варианты: панно.
 Структура: дерево и его производные.
 Набивка: по умолчанию полиуретан средней жесткости (gomma), полистирольные волокна.
 Характеристики: несъёмный чехол, по запросу крепление к стене (за дополнительную плату).



Ankus - ANK 01

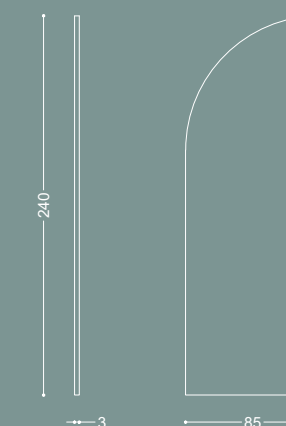


Versioni: pannello.
 Struttura: legno e suoi derivati.
 Imbottitura: in poliuretano espanso a quote differenziate, fibre poliestere.
 Caratteristiche: non sfoderabile; rivestito ambo i lati; kit di cavi in acciaio a sospensione incluso.

Versions: pannel.
 Structure: in wood and by-products.
 Padding: expanded polyurethane of differentiated densities and qualities, polyester fibre.
 Characteristics: not removable, both sides covered; suspension steel cable kit included.

Варианты: панно.
 Структура: дерево и его производные.
 Набивка: по умолчанию полиуретан средней жесткости (gomma), полистирольные волокна.
 Характеристики: несъёмный чехол, в обивке с обеих сторон, в комплекте стальные подвесные провода.

Ankus - ANK 04

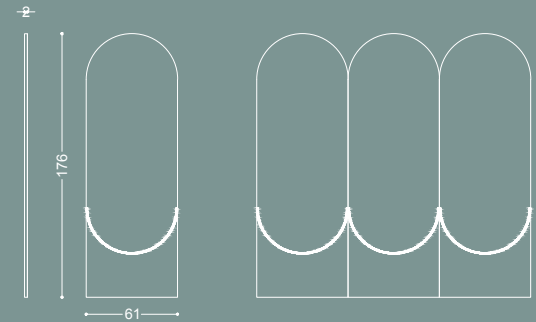


Versioni: pannello.
 Struttura: legno e suoi derivati.
 Imbottitura: in poliuretano espanso a quote differenziate, fibre poliestere.
 Caratteristiche: non sfoderabile; su richiesta predisposizione fissaggio a parete, costo aggiuntivo.

Versions: pannel.
 Structure: in wood and by-products.
 Padding: expanded polyurethane of differentiated densities and qualities, polyester fibre.
 Characteristics: not removable; on request wall fixing, additional cost.

Варианты: панно.
 Структура: дерево и его производные.
 Набивка: по умолчанию полиуретан средней жесткости (gomma), полистирольные волокна.
 Характеристики: несъёмный чехол, по запросу крепление к стене (за дополнительную плату).

Tupaia - TUP 01



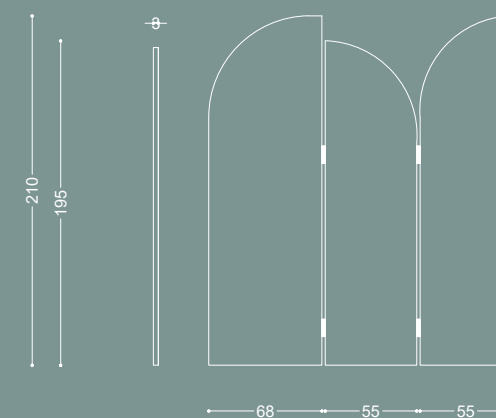
Versioni: Separè
 Struttura: legno e suoi derivati.
 Imbottitura: in poliuretano espanso a quote differenziate, fibre poliestere.
 Caratteristiche: non sfoderabile; rivestito; con chiodini.

Versions: room divider.
 Structure: in wood and by-products.
 Padding: expanded polyurethane of differentiated densities and qualities, polyester fibre.
 Characteristics: notremovable; covered; with studs.

Варианты: ширма.
 Структура: дерево и его производные.
 Набивка: по умолчанию полиуретан средней жесткости (gomma), полистирольные волокна.
 Характеристики: обшивка несъемная, в обивке, с декоративными гвоздиками.



TUP 03



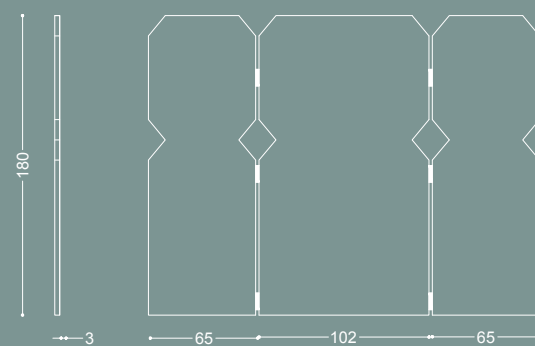
Versioni: Separè.
 Struttura: legno e suoi derivati.
 Imbottitura: in poliuretano espanso a quote differenziate, fibre poliestere.
 Caratteristiche: non sfoderabile; rivestito.

Versions: room divider.
 Structure: in wood and by-products.
 Padding: expanded polyurethane of differentiated densities and qualities, polyester fibre.
 Characteristics: not removable; covered.

Варианты: ширма.
 Структура: дерево и его производные.
 Набивка: по умолчанию полиуретан средней жесткости (gomma), полистирольные волокна.
 Характеристики: обшивка несъемная, в обивке.



TUP 02



Versioni: Separè
 Struttura: legno e suoi derivati.
 Imbottitura: in poliuretano espanso a quote differenziate, fibre poliestere.
 Caratteristiche: non sfoderabile; rivestito.

Versions: room divider
 Structure: in wood and by-products
 Padding: expanded polyurethane of differentiated densities and qualities, polyester fibre.
 Characteristics: not removable; covered.

Варианты: ширма.
 Структура: дерево и его производные.
 Набивка: по умолчанию полиуретан средней жесткости (gomma), полистирольные волокна.
 Характеристики: обшивка несъемная, в обивке.

Sei cane o gatto? È l'ora del glamour a quattro zampe.
Eleganti cucce ed accessori su misura per coccolare gli amici Pelosi

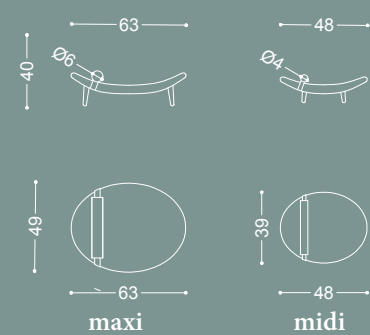
Ты собака или кошка? Пришло время гламура для четвероногих.
Элегантные лежанки и аксессуары любых размеров, чтобы побаловать мохнатых друзей.





Rivestimento:
 40AN6539 CAT. B
 40AN6539 Stella CAT. E
 40AN6540 CAT. B
 Mazza Luce

Fuoco



Versioni: midi, maxi cuccia.
 Struttura: legno e suoi derivati, cinghie elastiche incrociate ad alta resistenza.
 Imbottitura: in poliuretano espanso a quote e qualità differenziate, fibre poliestere.
 Caratteristiche: rullo rivestito incluso; non sfoderabile; piedi rivestiti.

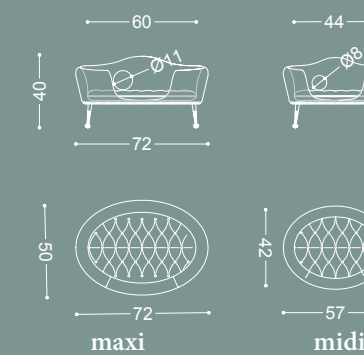
Versions: midi, maxi pet bed.
 Structure: in wood and by-products
 Padding: expanded polyurethane of differentiated densities and qualities, polyester fibre.
 Characteristics: not removable; covered legs.

Варианты: средняя, максилежанка для домашних животных.
 Структура: дерево и его производные, перекрещенные эластичные ремни высокой прочности.
 Набивка: по умолчанию полиуретан средней жесткости (gomma), полистирольные волокна.
 Характеристики: в комплекте декоративный валик, несъемный чехол, ножки в обивке.



Rivestimento:
 40RO6951 P5
 40CK6909 CAT. G
 Mazza Junglam

Bandar

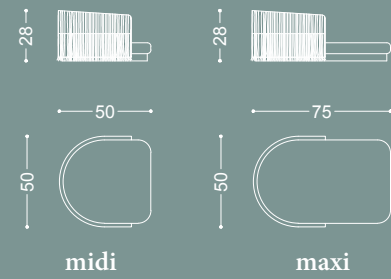


Versioni: midi, maxi cuccia.
 Struttura: legno e suoi derivati, cinghie elastiche incrociate ad alta resistenza.
 Imbottitura: in poliuretano espanso a quote e qualità differenziate, fibre poliestere.
 Caratteristiche: pallina rivestita inclusa; non sfoderabile; base in metallo disponibile nella finitura come foto.

Versions: midi, maxi pet bed.
 Structure: in wood and by-products
 Padding: expanded polyurethane of differentiated densities and qualities, polyester fibre.
 Characteristics: covered ball included; not removable; metal base available in the color like the catalog.

Варианты: средняя, макси лежанка для домашних животных.
 Структура: дерево и его производные, перекрещенные эластичные ремни высокой прочности.
 Набивка: по умолчанию полиуретан средней жесткости (gomma), полистирольные волокна.
 Характеристики: в комплекте мячик в обивке, несъемный чехол, основание из металла, как на фото.

Vangala



Versioni: midi, maxi cuccia.
 Struttura: legno e suoi derivati, cinghie elastiche incrociate ad alta resistenza.
 Imbottitura: in poliuretano espanso a quote e qualità differenziate, fibre poliestere.
 Caratteristiche: cuscino osso rivestito incluso; non sfoderabile; frange disponibili in tutti i colori.

Versioni: midi, maxi pet bed.
 Structure: in wood and by-products
 Padding: expanded polyurethane of differentiated densities and qualities, polyester fibre.
 Characteristics: bone-shaped pillow included; not removable; trimming available in all colours.

Varianti: средняя, макси лежанка для домашних животных.
 Структура: дерево и его производные, перекрещенные эластичные ремни высокой прочности.
 Набивка: по умолчанию полиуретан средней жесткости (gomma), полистирольные волокна.
 Характеристики: в комплекте декоративная подушка-кость, несъемный чехол, бахромы различных цветов.

Rivestimento:
 40DE7171 CAT. B
 a pag. 210

Pet Accessories



Versione: gatto, osso tappeto.
 Caratteristiche: disponibile con qualsiasi tessuto.

Versioni: cuscino osso.
 Caratteristiche: disponibile con qualsiasi tessuto.

Versioni: gomitolo.
 Caratteristiche: disponibile con qualsiasi tessuto.

Questi accessori sono puramente decorativi, non sono certificati per gli animali.

Versions: cat, bone rug.
 Characteristics: available with all fabrics.

Versions: bone pillow.
 Characteristics: available with all fabrics.

Versions: ball.
 Characteristics: available with all fabrics.

These accessories are decorative, not certified for animals.

Varianti: коврик «кот», «кость».
 Характеристики: возможно исполнение из любой ткани.

Varianti: декоративная подушка «кость».
 Характеристики: возможно исполнение из любой ткани.

Varianti: клубок.
 Характеристики: возможно исполнение из любой ткани.

Данные аксессуары выполняют декоративные функции, не сертифицированы для животных.

Fido Bag



Versioni: Fido Bag.
 Caratteristiche: borse da trasporto, disponibili nei vari tessuti.
 Con tasca, cuscino ad osso e ricamo inclusi.

Versions: Fido Bag.
 Characteristic : delivery bag, available in all fabrics.
 Pocket, bone pillow and embroidery included.

Varianti: переноска для животных.
 Характеристики: возможно исполнение из любой ткани, с карманом, декоративной подушкой «кость» и вышивкой.



Versioni: coperta.
 Caratteristica: rivestita ambo i lati, disponibile con tutti i tessuti.

Versions: cover.
 Characteristics: double face, available with all fabrics.

Varianti: покрывало.
 Характеристики: двустороннее, возможно исполнение из любой ткани.

Copertina pelosetta

J

“

Junglam
technical info.

Cuscini



ART029 cuscino 40x40 con bordino



ART034 cuscino 60x60 con bordino



ART053 cuscino 50x50 con bordino



ARTB06 cuscino 35x60 con bordino



ART102 cuscino 45x45 con bordino



ARTB21 cuscino D45 con fascia H10



ARTA76 cuscino 40x65 con bordino



ARTA77 cuscino 30x48 con bordino



ARTB16 cuscino 30x60 con due bottoni



ART. B77 rullo L 62 Ø 20



ARTC32 cuscino 50x50 con bordino e ricamo



ART 022 cuscino 55x35 con spazzolino



ARTC34 cuscino 45x45 con impuntura a "V" e bordino



ART C35 cuscino spalla 65x58x15 con due bottoni



ARTB32 sfera



ARTC31 cuscino 68x23 senza bordino
ARTC96 cuscino 65x60 senza bordino



ARTC33 cuscino 65x65 senza bordino



ART045 cuscino 45x45 senza bordino
ART050 cuscino 50x50 senza bordino



ART. 525 - coperta singola senza imbottitura con piegolina
ART. 625 - coperta ad una piazza e mezza senza imbottitura con piegolina
ART. 725 - coperta matrimoniale senza imbottitura con piegolina
* realizzabile solo con tessuto H280.



ART. B63 - federa 80 x 48 con bordino



ART. 760 - federa 92 x 56 con bordo 3 lati
ART. 766 - federa 132 x 56 con bordo 3 lati



ART. 522- piumone singolo a quadrotti
ART. 622- piumone a una piazza e mezzo a quadrotti
ART. 722- piumone matrimoniale a quadrotti
ART. 822- piumone XL a quadrotti
ART. 922- piumone XXL a quadrotti



ART. 771 - scaldotto 210 x 70 con leggera imbottitura senza cuciture



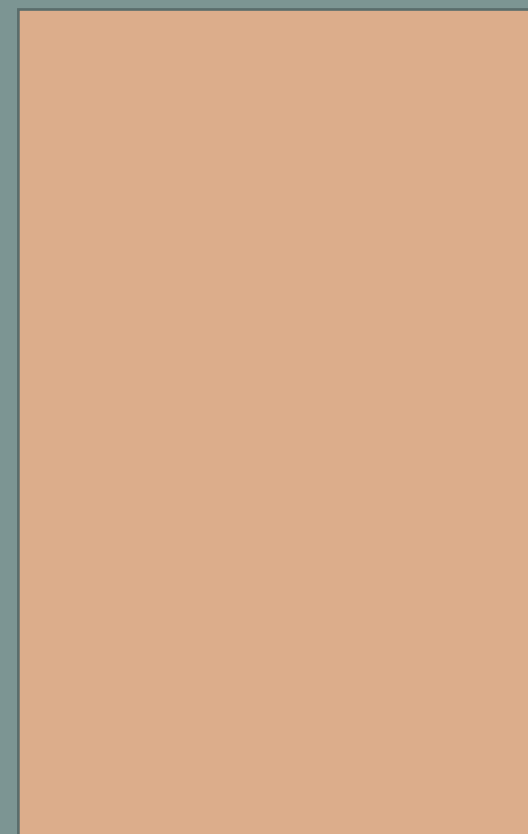
ART. 750 - rullo L 80 con bottone
ART. 751 - rullo L 160 con bottone
ART. 752 - rullo L 120 con bottone
ART. 753 - rullo L 90 con bottone
ART. 759 - rullo L 100 con bottone



ART. B54 - plaid grande 200 x 140 con piegolina



40DE7171 CAT. B



40DE7170 CAT. B



40DE7172 CAT. B

100% Poliestere



MATERASSI

PERSEO MEMORY BIO + ERGO FOAM BIO

23/24 cm ALTEZZA MATERASSO
MATRESS HEIGHT

20 cm ALTEZZA LASTRA
PLATE HEIGHT

13 kg PESO PER m²
WEIGHT FOR m²

COMPOSIZIONE / COMPOSITION

Memory Bio: 6 cm - Dens. 50 kg/m³
Ergo Foam: 8 cm - Dens. 35 kg/m³
Ergo Foam: 6 cm - Dens. 35 kg/m³



AURORA LINEA MOLLE TRADIZIONALI - MATERASSO A 340 MOLLE - GRADO DI RIGIDITÀ MEDIO

BOX SISTEM:
Circa 340 molle
nel matrimoniale,
supporto in feltro rigido.

Rivestimento fisso damascato
in trama di cotone.

ALTEZZA:
19 cm circa.

IMBOTTITURA:
Lato estivo - falda misto cotone e
fibra termica anallergica, supporto
in Hidrocell®.
Lato invernale - falda
misto lana selezionata
e fibra termica anallergica,
supporto in Hidrocell®.
TESSUTO:



Il materasso AURORA rappresenta la versione base dei materassi ortopedici, con il suo molleggio bonnel inserito nel box system offre ugualmente una apprezzabile rigidità del piano d'uso e garantisce un confortevole riposo in ogni stagione, grazie anche all'utilizzo delle imbottiture climatizzate e ad un tessuto damascato in trama di cotone.

GUANCIALI

GUANCIALE LATTICE



ART. 761

GUANCIALE PIUMA



ART. 762

PERLA 15% / Piuma e piumino
naturale.

IMBOTTITURA:
15% piumino, 85% piuma, gr 1100.

TESSUTO:
100% cotone spigatino,
Bianco TC 200.

DIMENSIONI:
cm. 50x70, 50x75, 50x80, 50x90,
65x65.

SCHEDA TECNICA LETTI IMBOTTITI - BASE CON RETE



BASE SOLLEVABILE CON RETE IN LEGNO:

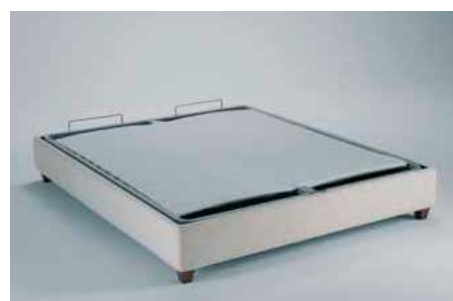
Struttura in legno, rete a doghe in legno sollevabile che permette di utilizzare lo spazio interno del box. La base è corredata di coprirete. Tutte le basi sono fornite nella versione smontabile.

LIFTING FRAME WITH WOODEN LISTS:

Wooden structure, lifting frame with wooden lists which allows to use the internal box space. Frame supplied with cover. The bases with frame are supplied in a version disassembled.

БАЗА С ПОДЪЕМНЫМ МЕХАНИЗМОМ И ДЕРЕВЯННОЙ РЕШЕТКОЙ:

Каркас из дерева, подъемная деревянная решетка с лами, позволяющая использовать внутреннее пространство контейнера. Все базы поставляются в разборном виде.



BASE FISSA CON RETE A DOGHE IN LEGNO:

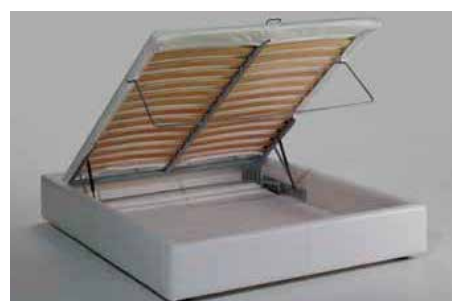
Struttura in legno, rete con doghe con profilo metallico corredata di un igienico coprirete.

FIXED FRAME WITH WOODEN LISTS:

Wooden structure, frame with lists and metallic border; supplied with a hygienic cover. on request is available the version divided in two parts (additional cost).

ФИКСИРОВАННАЯ БАЗА С ДЕРЕВЯННОЙ РЕШЕТКОЙ С ЛАГАМИ (А DOGHE):

каркас из дерева, решетка с лами с меаллическим профилем, умплектована ч хлом для решетки. По запросу возможна версия основания из двух частей.



BASE SOLLEVABILE CON RETE IN LEGNO A DUE MOVIMENTI:

Struttura in legno, rete a doghe in legno sollevabile a due movimenti che permette di sistemare comodamente le lenzuola e di utilizzare lo spazio interno del box. La base è corredata di coprirete. Tutte le basi sono fornite nella versione smontabile.

LIFTING FRAME WITH TWO MOVEMENTS WITH WOODEN LISTS:

Wooden structure, with two movements lifting frame with wooden lists which allows to put in the sheets and blankets and to use the internal box space. Frame supplied with cover. The bases with frame are supplied in a version disassembled.

БАЗА С 2-Х ПОЗИЦИОННЫМ ПОДЪЕМНЫМ МЕХАНИЗМОМ И ДЕРЕВЯННОЙ РЕШЕТКОЙ:

Каркас из дерева, подъемная 2-х позиционнхм деревянная решетка с лами, позволяющая удобнейшим образом заправлять постель и использовать внутреннее пространство контейнера. База умплектована чехлом для решетки. Все базы поставляются в разборном виде.



SCHEDA TECNICA LETTI IMBOTTITI - BASE SOMMIER



BASE IN LEGNO SOMMIER:

Struttura in legno rivestita in vellutino accoppiato. La base è corredata di coprirete. La base matrimoniale XL e XXL è fornita divisa in due parti.

WOODEN FRAME (SOMMIER):

Wooden structure with velvet upholstery. Frame supplied with cover. For the twin bed, XL and XXL version the base is supplied in two pieces.

ОСНОВАНИЕТИ ПА SOMMIER ИЗ ДЕРЕВА: SOMMIER - ПОЛНОСТЬЮ ДЕРЕВЯННОЕ ЦЕЛЬНОЕ ОСНОВАНИЕ БЕЗ ДОПОЛНИТЕЛЬНЫХ ФУНКЦИЙ, НЕТРЕ БУЮЩЕЕ ИСПОЛЬЗОВАНИЯ ДОПОЛНИТЕЛЬНО Й РЕШЕТКИ. каркас из дерева обшитый двойной лентой. База умплектована чехлом для решетки. В двухспальной, XL, XXL кроватях база поставляется разделенной на две части.



BASE DIVISA IN DUE PARTI NELLA VERSIONE SOMMIER.

BASE IN TWO PARTS IN THE VERSION SOMMIER.

ОСНОВАНИЕ АЗДЕЛЕНО НА 2 ЧАСТИ В ВЕРСИИ SOMMIER.





Art director
— Dott.ssa Margherita Cicirelli

Concept
— Arch. Alessia Russo

Graphic and rendering
— Biefferender

Photography
— Leon foto, Adamo Morgese

Print
— Stampa Sud spa

TreCi salotti distribuito da

Epoque & CO srl

S.P. 18 per Cassano,
via Foresta Mercadante
km 0.200 SUB4
70022 Altamura (Ba) - Italy

phone +39.080.311.87.23
fax +39.080.310.37.79

info@epoquecompany.com

trecisalotti.com





Distribuito da Epoque & Co srl
SP18 per Cassano,
via Foresta Mercadante
km 0,200 70022 Altamura (BA)
info@epoquecompany.com